

# SACKit Cobana Lounge Sofa

USER MANUAL

BRUGERMANUAL

GEBRAUCHSANLEITUNG

SACKit®

# CONTENT



THANK YOU! .....	4
ARMREST .....	4
CONTENT - ARMREST .....	
ASSEMBLY - ARMREST .....	
MAINTENANCE .....	



TAK! .....	7
ARMLÆN .....	
INDHOLD - ARMLÆN .....	8
MONTAGE - ARMLÆN .....	8
VEDLIGEHOLD .....	0



VIELEN DANK! .....	1
ARMLEHNE .....	2
INHALT - ARMLEHNE .....	2
VERSAMMLUNG - ARMLEHNE .....	2
MAINTENANCE .....	3



## THANK YOU!

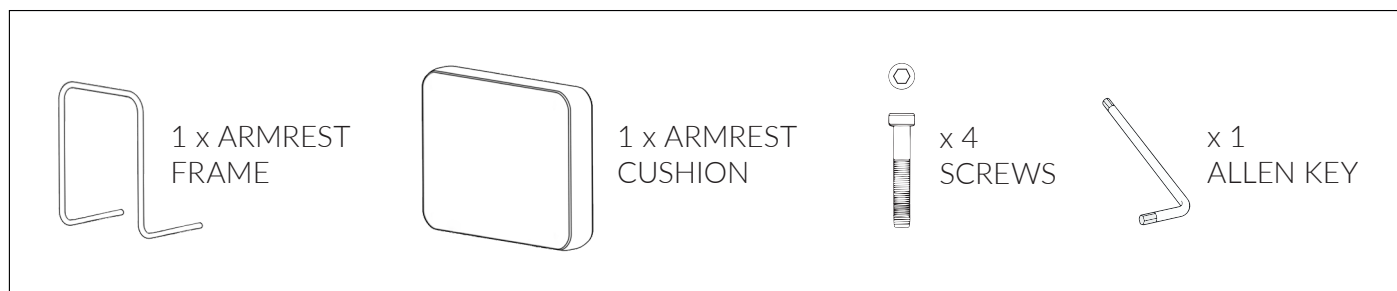
Thank you for purchasing this SACKit Cobana Lounge Sofa. Please read this manual carefully before using your new sofa. We do not take responsibility for personal injury or product damage caused by incorrect or irresponsible use of the product. If you experience technical problems, you can contact our customer service at [info@sackit.dk](mailto:info@sackit.dk). We hope you will enjoy your new SACKit Cobana Lounge Sofa.

*Make yourself comfortable!*

## ARMREST

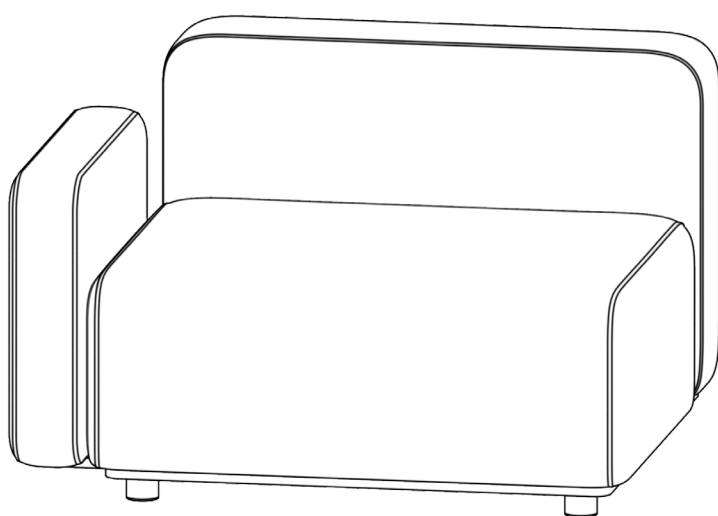
This manual deals with the universal armrests of SACKit Cobana Lounge Sofa. The manual shows how the armrest is mounted on the cobana seat module. The armrest can be mounted both on the left and right side of the module.

### CONTENT - ARMREST

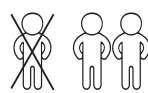


This manual deals with Cobana armrests. Each armrest comes with: armrest frame, cushion, 4 screws and Allen key.

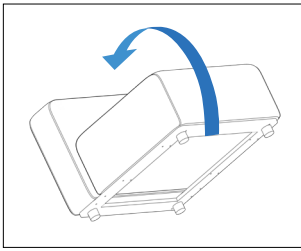
### ASSEMBLY - ARMREST



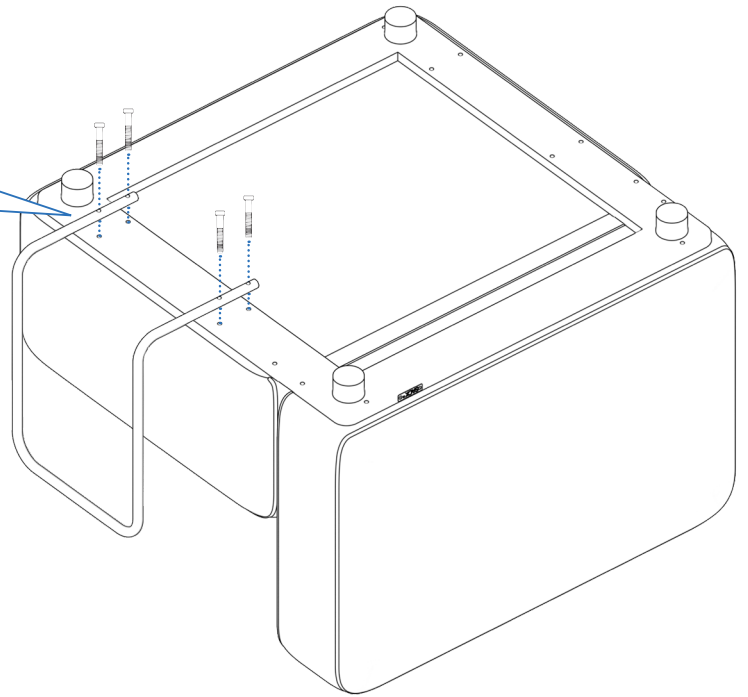
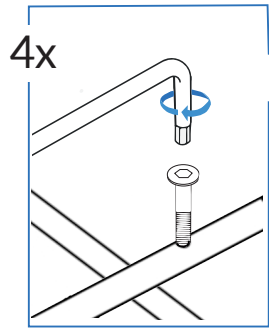
EN The armrest can be mounted on both the left and right side of the cobana seat module.



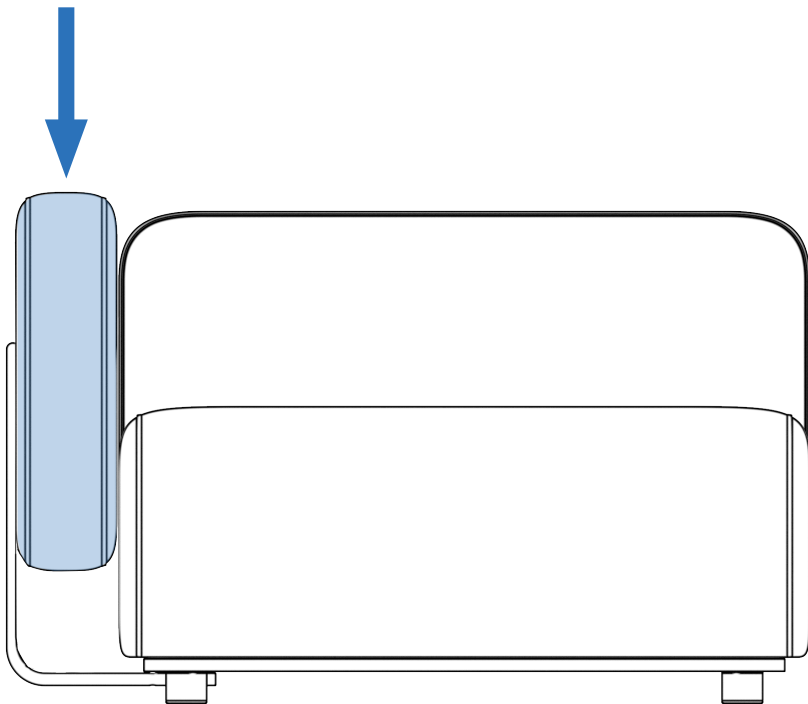
It is recommended that minimum two persons operate the connection of the modules.



Carefully turn the module over to access the mounting holes. Protect the module by placing it on a piece of cardboard or carpet.



Place the armrest frame over the four holes. Then screw in 4 screws to mount the armrest to the module.



When the armrest frame is mounted, the cushion can be pushed into place.

## MAINTENANCE

### *Water repellent*

Cobana Lounge sofa can be used outdoors, as the material is durable and water-repellent. The fabric is made of the 100% synthetic Olefin material, which cannot be earthed by moisture. You can safely leave your Cobana product out - even if it rains.

### *Cleaning*

Clean the sofa at least once a year, including between the modules and behind the armrest. If the fabric needs to be cleaned, we recommend a cloth with soapy water. You can always rinse with water.

### *Lightfast*

This product is made of a synthetic material that does not fade in the sun, and Cobana Lounge Sofa is therefore a perfect sofa for the garden or terrace. The Cobana fabric has a lightfastness of 7-8, where 8 is the best on the lightfastness scale.



## TAK!

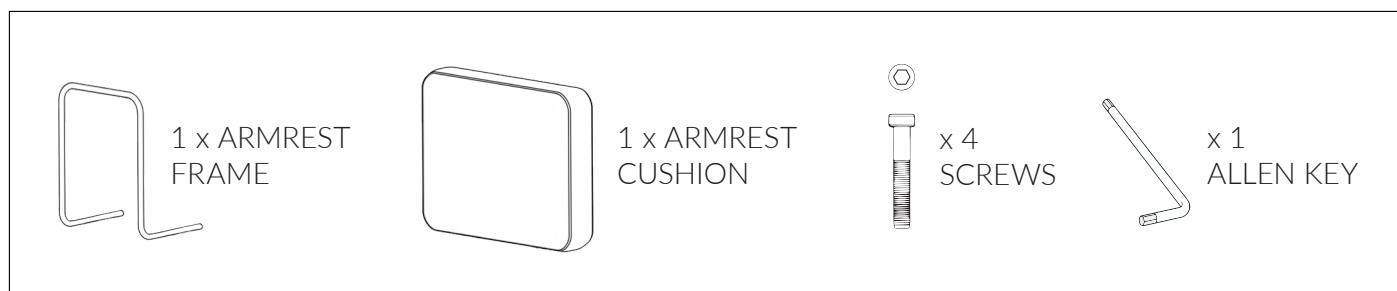
Tak fordi du valgte SACKit Cobana Lounge Sofa. Vi beder dig læse denne manual grundigt, før du tager din nye sofa i brug. Vi tager ikke ansvar for person- eller produktskader forårsaget af forkert eller uansvarlig brug af produktet. Hvis du oplever tekniske problemer, kan du kontakte vores kundeservice på [info@sackit.dk](mailto:info@sackit.dk). Vi håber, du får stor glæde af din nye SACKit Cobana Lounge Sofa.

*Make yourself comfortable!*

## ARMLÆN

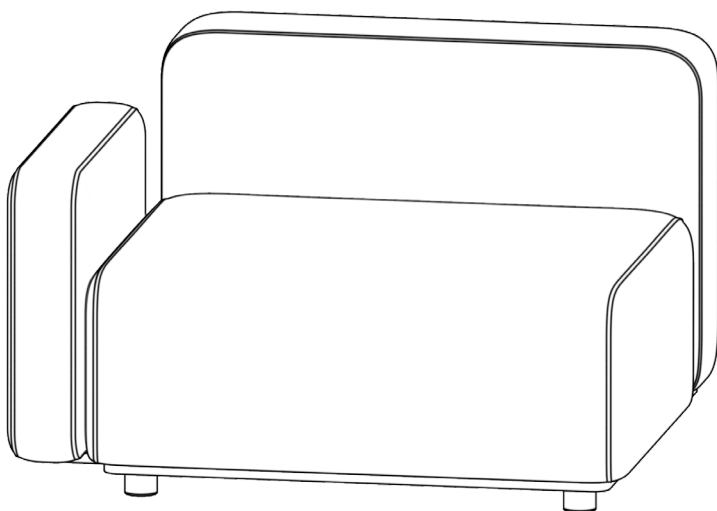
Denne manual omhandler SACKit Cobana Lounge Sofas universelle armlæn. Manualen viser, hvordan armlænet monteres på cobana sædemodul. Armlænet passer både på venste og højre side af modulet.

### INDHOLD - ARMLÆN

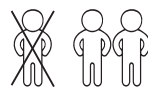


Denne manual omhandler Cobana armlæn. Til hvert armlæn medfølger: armlænets stel, hynde, 4 skruer og umbraconøgle.

### MONTAGE - ARMLÆN

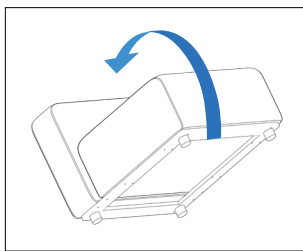


Armlænet kan monteres på både venstre og højre side af cobana sædemodul.

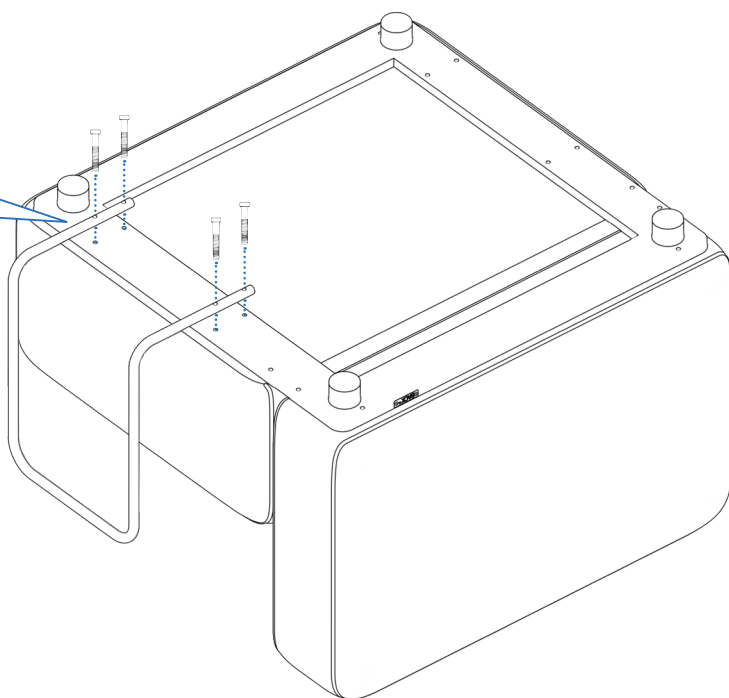
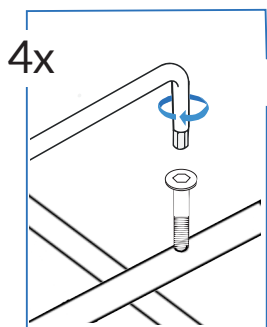


Det anbefales, at minimum to personer betjener sammenkobling af moduler.

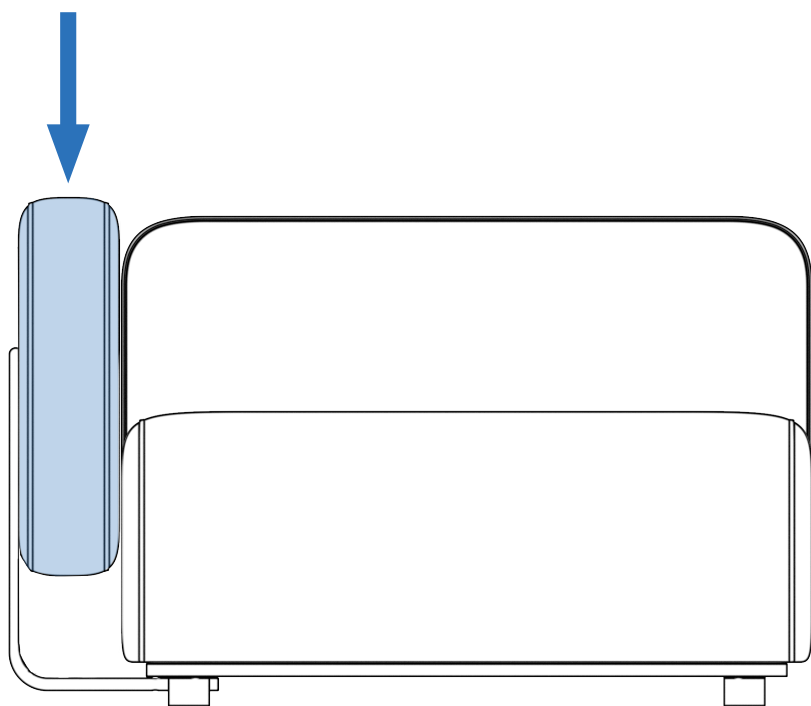




Vend forsigtigt modulet om for adgang til monteringshullerne. Beskyt modulet ved at placere det på et stykke pap eller et tæppe.



Anbring armlænets ramme over de fire huller. Skru herefter 4 skruer i for at fastgøre armlænet på modulet.



Når armlænets ramme er monteret kan hynden skubbes på plads.

## VEDLIGEHOOLD

### *Vandafvisende*

Cobana Lounge sofa kan bruges udendørs, da materialet er slidstærkt og vandafvisende. Stoffet er fremstillet i det 100% syntetiske Olefin-materiale, som ikke kan blive jordslået ved fugt. Du kan trygt lade dit Cobana-produkt stå ude – også selvom det regner.

### *Rengøring*

Rengør sofaen minimum en gang hvert år, inklusivt mellem modulerne og bag ved armlænet. Hvis stoffet har behov for at blive rengjort anbefaler vi en klud med sæbevand. Du kan altid skylle efter med vand.

### *Lysægte*

Dette produkt er lavet af et syntetisk materiale, som ikke falmer i solen, og Cobana Lounge Sofa er derfor en perfekt sofa til haven eller terrassen. Cobana stoffet har en lysægthed på 7-8, hvor 8 er det bedste på lysægthedsskalaen.



## VIELEN DANK!

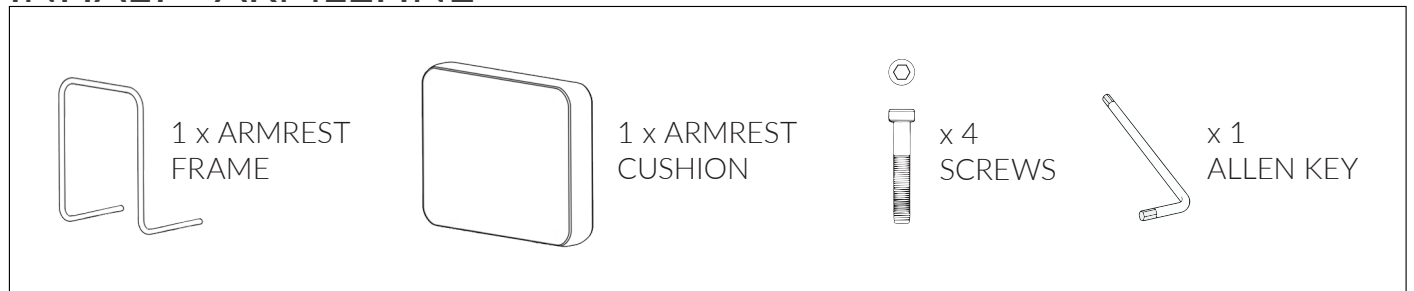
Vielen Dank, dass Sie die SACKit Cobana Lounge Sofa gekauft haben. Wir empfehlen Ihnen, dass Sie die Gebrauchsanleitung vor dem Gebrauch genau durchlesen. Bei Personen- und Sachschäden, die durch Falschanwendung entstanden sind, gibt es keine Produkthaftung. Bei technischen Problemen kontaktieren Sie bitte unseren Kundendienst unter [info@sackit.dk](mailto:info@sackit.dk). Wir hoffen, dass Sie viel Freude mit Ihrem neuen SACKit Cobana Lounge Sofa haben werden.

*Mach es dir bequem*

## ARMLEHNE

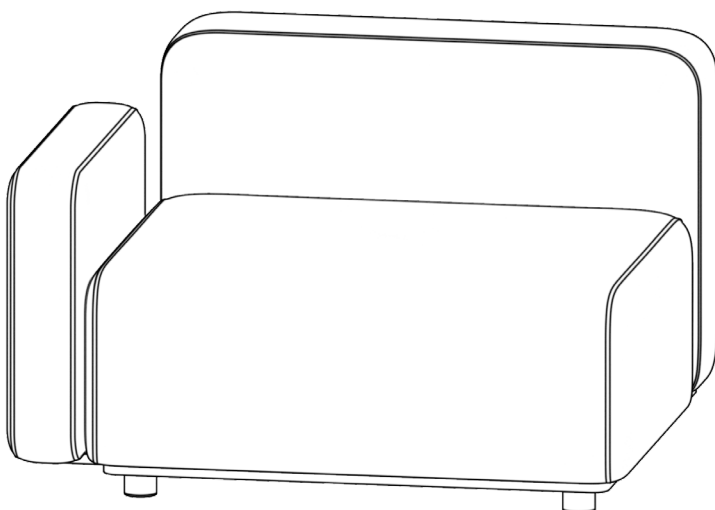
Dieses Handbuch befasst sich mit den universellen Armlehnen des SACKit Cobana Lounge Sofas. Das Handbuch zeigt, wie die Armlehne am Cobana-Sitzmodul montiert ist. Die Armlehne sorgt sowohl auf der linken als auch auf der rechten Seite des Moduls.

### INHALT - ARMLEHNE

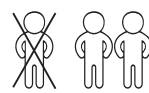


Dieses Handbuch befasst sich mit Cobana-Armlehnen. Jede Armlehne wird geliefert mit: Armlehnenrahmen, Kissen, 4 Schrauben und Inbusschlüssel.

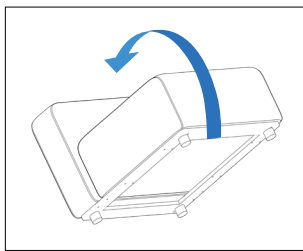
### VERSAMMLUNG - ARMLEHNE



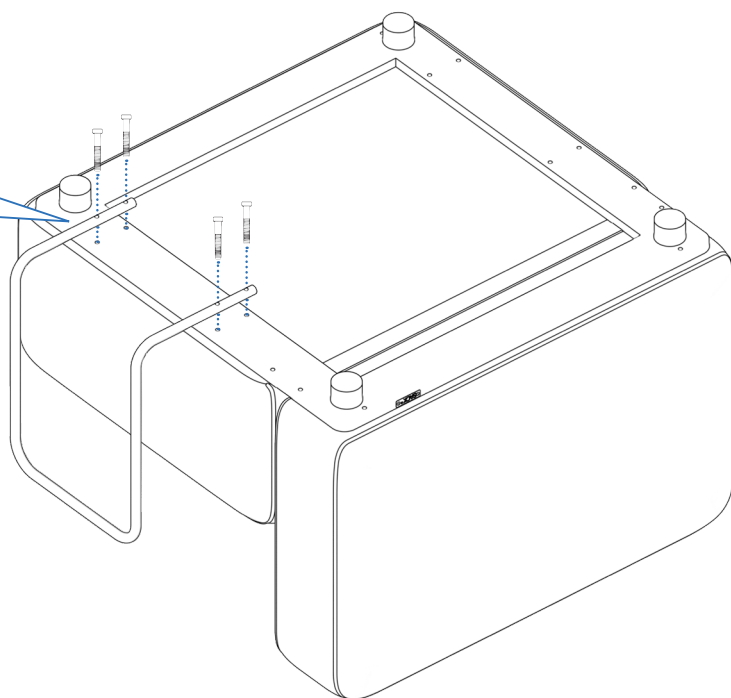
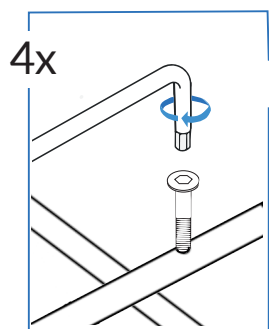
Die Armlehne kann sowohl auf der linken als auch auf der rechten Seite des Cobana-Sitzmoduls montiert werden.



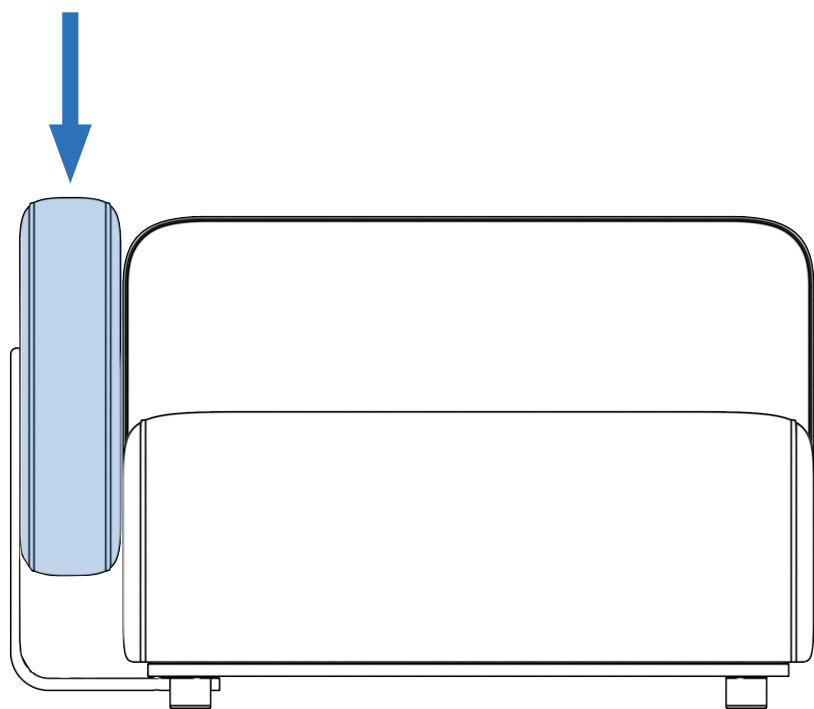
Wir raten Ihnen dazu das Sofa mit Hilfe von einer weiteren Person zu sammeln.



Drehen Sie das Modul vorsichtig um, um Zugang zu den Befestigungslöchern zu erhalten. Schützen Sie das Modul, indem Sie es auf ein Stück Pappe oder Teppich legen.



Platzieren Sie den Armlehnenrahmen über den vier Löchern. Schrauben Sie dann 4 Schrauben ein, um die Armlehne am Modul zu befestigen.



Wenn der Armlehnenrahmen montiert ist, kann das Kissen in Position gedrückt werden.

# INSTANDHALTUNG

## *Wasserabweisend*

Das Cobana Lounge Sofa kann im Freien verwendet werden, da das Material langlebig und wasserabweisend ist. Der Stoff besteht aus 100% synthetischem Olefin-Material, das nicht durch Feuchtigkeit geerdet werden kann. Sie können Ihr Cobana-Produkt sicher weglassen - auch wenn es regnet.

## *Reinigung*

Reinigen Sie das Sofa mindestens einmal jährlich, auch zwischen den Modulen und hinter der Armlehne. Wenn der Stoff gereinigt werden muss, empfehlen wir ein Tuch mit Seifenwasser. Sie können immer mit Wasser abspülen.

## *Lichtecht*

Dieses Produkt besteht aus einem synthetischen Material, das in der Sonne nicht verblasst. Das Cobana Lounge Sofa ist daher ein perfektes Sofa für den Garten oder die Terrasse. Der Cobana-Stoff hat eine Lichtechtheit von 7-8, wobei 8 die beste auf der Lichtechtheitsskala ist.

**SACK** it<sup>®</sup>