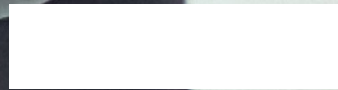


# SACKit Touch 310

BRUGERMANUAL

 UK  
 DK  
 DE







## TAK!

Tak fordi du har købt denne SACKit TOUCH 310 fra SACKit. Læs venligst hele brugermanualen før du tager produktet i brug. - Gem den til senere brug. Vi tager forbehold for fejl i tekst, billeder og andre tekniske data. Hvis du har spørgsmål vedrørende tekniske problemer så kontakt vores kundeservice på [info@sackit.dk](mailto:info@sackit.dk). Vi håber, at du bliver glad for din nye SACKit TOUCH 310.

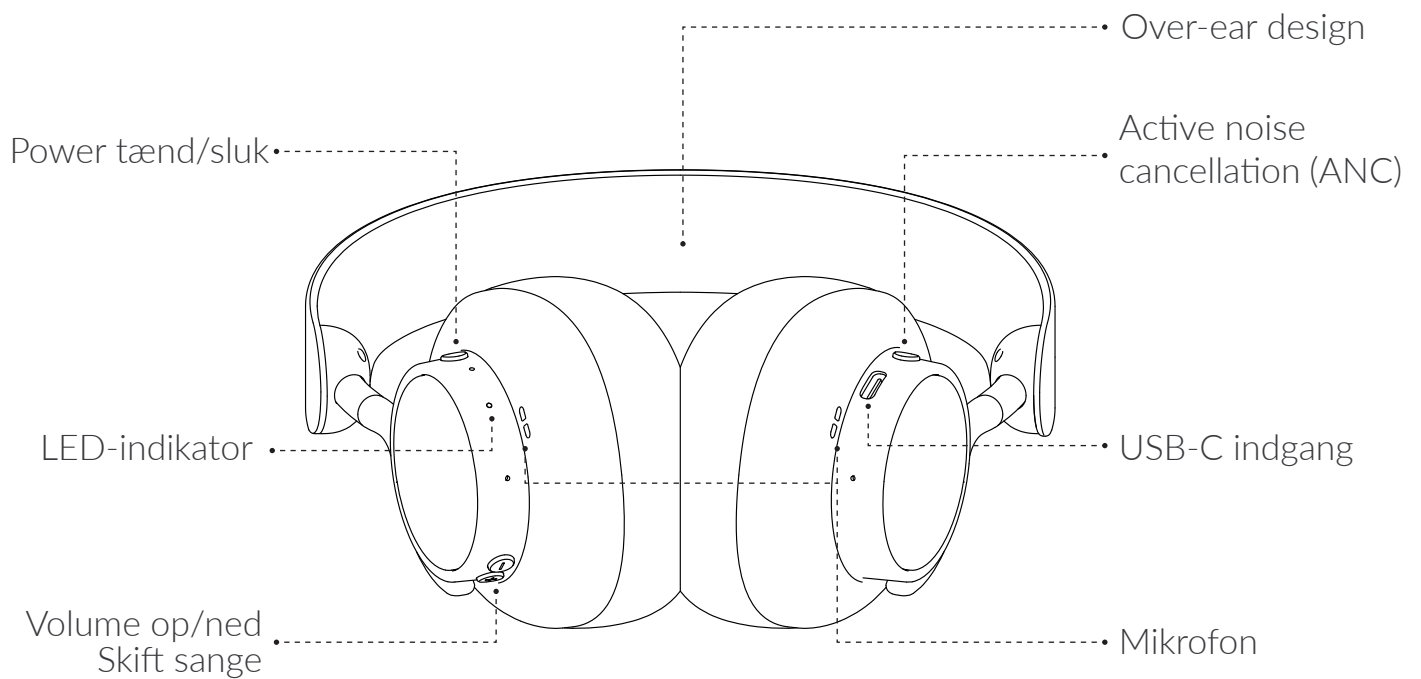
*Enjoy great sound on the Go!*

## QUICK START GUIDE

Når du modtager din SACKit TOUCH 310 skal den fuldt oplades med det medfølgende USB-C-kabel før den er klar til brug. Oplad høretelefonerne i minimum 3 timer før brug.

Husk at slukke for høretelefonerne efter brug. Så forlænger du batteriets levetid.

## PRODUKTOVERBLIK



## PRODUKTFUNKTIONER

Herunder følger en beskrivelse af knapper og alle produktets funktioner. Vi henviser til produktoversigten præsenteret på side **XX**.

### Over ear design

- SACKit Touch 310 over ear design har puder der giver en fantastisk komfort, samt indkapsler øret og giver en uovertruffen lyd kvalitet.

### Power tænd/sluk

- Tænd og sluk: Tryk og hold knappen ind i 3 sekunder
- Afspil og pause musik: Tryk på knappen *én* gang.
- Acceptér opkald: Tryk på knappen *én* gang.
- Afvis opkald: Tryk og hold knappen ind i 3 sekunder

### Lydstyrke

- Øg lydstyrken: Tryk og hold på ⊕-knappen
- Dæmp lydstyrken: Tryk og hold på ⊖-knappen

### Skift i mellem musiknumre

- Næste sang: Tryk på ⊕-knappen *én* gang
- Forrige sang: Tryk på ⊖-knappen *én* gang

### Power indikator

- Lyser når SACKit Touch 310 er tændt.
- Blinker når SACKit Touch 310 er i Bluetooth pairing mode.
- Lyser når SACKit Touch 310 lader.

### Hybrid-ANC

- Tryk for at aktivere ANC (Active noise cancelation)
- Med ANC aktiveret, minimerer du baggrundsstøj og får en endnu bedre lydoplevelse
- Tryk for at aktivere *talk-through* mode når du benytter headsettet.

### USB-C indgang

- Benyt denne indgang for at lade SACKit Touch 310.

# PRODUKTET

## Kom godt i gang

1. Tryk og hold power-knappen i 5 sek. Hold knappen inde i yderligere 5 sek. for at aktivere Bluetooth-parring. Indikeres ved blinkende LED-indikator.
2. Aktiver Bluetooth på den enhed du ønsker at forbinde SACKit Touch 310 med.
3. Tilføj "SACKit Touch 310" fra Bluetooth-listen på din enhed.
4. Når du hører "connected" i SACKit Touch 310 er enheden forbundet korrekt.
5. Musikken kan afspilles og pauses ved at trykke på Power-knappen.
6. SACKit Touch 310 vil automatisk parre med den seneste tilføjede enhed.

Du kan tilføje to forskellige Bluetooth enheder til din SACKit Touch 310.

## Brugervejledning efter første parring

1. Efter første parring vil SACKit Touch 310 automatisk genoprette forbindelse din enhed.
2. LED-lyset vil blive blå når SACKit Touch 310 er korrekt forbundet.
3. Tænd SACKit Touch 310 ved at holde power-knappen ind, indtil du hører "on" i høretelefonerne.
4. Sluk SACKit Touch 310 ved at holde power-knappen ind, indtil du hører "off" i høretelefonerne.

*Bemærk:* Sluk og tænd SACKit Touch 310, hvis bluetooth-forbindelsen ikke oprettes korrekt.

## ANC (Active Noise Cancellation)

- Tryk på ANC-knappen på ventre side, herefter kan du nyde din musik uden baggrundsstøj
- ANC kan ligeledes benyttes når SACKit Touch 310 er slukket. ANC vil forblive tændt når du slukker headsettet.

## Multipoint Bluetooth

- Multipoint Bluetooth giver dig mulighed for at benytte to musikenheder på dit SACKit Touch 310. Eks. en smartphone og din bærbare computer.
- Tilføj SACKit Touch 310 ved hjælp af brugervejledningen her på siden.
- SACKit Touch 310 kan kun spille fra én enhed af gangen.
- Husk at slette SACKit Touch 310 fra din enhed, hvis du ønsker at tilføje en ny enhed.

## Batterioplysninger

- Batteri: Genopladeligt Polymer Litium-Ion-batteri, 500 mAh.
- Power: 5V DC 1A via USB-C.
- Opladningstid: Sørg for at batteriet har været fuldt opladet før første brug. Det kan tage op til 3 timer at oplade første gang.

## TROUBLESHOOTING

Hvis du har problemer med at betjene din SACKit Touch 310, beder vi dig afprøve følgende løsninger. Hvis følgende løsninger ikke afhjælper dit problem, kan du kontakte vores kundeservice på: info@sackit.dk.

### ***Jeg oplever problemer med stabilitet og forbindelse.***

Slet forbindelsen mellem din enhed og SACKit Touch 310. Dette gøres ved at tilgå bluetoothindstillinger: Glem/slet "SACKit Touch 310". Herefter skal du igen forsøge at parre SACKit Touch 310 med din enhed. Følge beskrivelsen på side **XX**.

### ***Jeg kan ikke oprette Bluetooth forbindelse***

- Du skal sikre dig, at SACKit Touch 310 er i Bluetooth parringstilstand.
- Tjek om din SACKit Touch 310 allerede er koblet til en anden Bluetooth-enhed.
- Du skal sikre dig, at SACKit Touch 310 og din Bluetooth-enhed er inden for 10 meter af hinanden.
- Du skal sikre dig, at der ikke er nogle forhindringer mellem SACKit Touch 310 og din Bluetooth-enhed.
- Forsøg at forbinde SACKit Touch 310 til en anden Bluetooth-enhed.

### ***SACKit Touch 310 spiller ikke musik når den er forbundet til min enhed.***

- Kontroller output-lyden på din enhed ved at skrue op for lydstyrken.
- Hvis SACKit Touch 400 benyttes trådløst og ikke spiller musik, skal du manuelt starte musikken fra din enhed.

### ***Jeg hører en "bip-lyd" i mine hørerelefoner***

- Når du hører en "bip-lyd" i dine SACKit Touch 310 skal de oplades. Lad venligst SACKit Touch 310 helt op.

### ***Jeg synes ikke SACKit Touch 310 sidder komfortabelt***

- SACKit Touch 310 kan justeres i størrelsen ved at trække eller skubbe i bøjlen.

### ***Jeg kan ikke tænde mine SACKit Touch 310***

- Forsøg at genoplade dine hørerelefoner med den tilhørende lader i min 3 timer.

## RENGØRING AF PRODUKTET

- Sluk venligst SACKit Touch 310 før du rengøring. Det er vigtigt at produktet ikke er tilsluttet en oplader under rengøringen.
- Anvend ikke stærke opløsningsmidler.
- Brug en blød, tør og fnugfri klud til rengøring af tekstilet.
- Under rengøringen skal du være opmærksom på at undgå vand i USB-stik og andre indgange. Store mængder vand og væsker kan beskadige SACKit Touch 310

**NOTE:** Undgå at bruge skarpe genstande når du rengør SACKit Touch 310.

## TEKNISKE SPECIFIKATIONER

- Model: SACKit Touch 310
- Bluetooth V5.0 (10 meters rækkevidde)
- Multipoint Bluetooth
- Opladningstid: 2,5 time gennem USB-C
- Batteristørrelse: 500 mAh
- 4 mikrofoner (4: ANC / 1: Opkald)
- Spilletid: 13 timer (Bluetooth og ANC slået til)
- Ringetid: 25 timer.
- ANC løsning: Hybric ANC
- Noise reduction ydelse: 27-30db
- Frekvens: 20 Hz-20 KHz

SACKit Aps erklærer at dette radioudstyr af typen SACKit Touch 3100 overholder Eu-direktiverne af 2014/53/EU. Den fulde overenstemmelseserklæring kan findes på følgende webadresse:  
<http://SACKit.eu/support>.

## VIGTIG SIKKERHEDSINFORMATION

Læs og følg venligst følgende instruktioner for at sikre, at du anvender dit produkt og tilbehør sikkert og korrekt. Produktskader forårsaget af brug i modstrid med følgende information dækkes ikke af garantien.

### Advarsel

For at undgå brand, skader eller elektriske stød, skal du overholde følgende retningslinjer:

- Det er forbudt at afmontere eller erstatte dele på enheden. Kontakt venligst et professionelt værksted eller kvalificeret servicecenter, hvis der er skader på opladeren eller dens tilbehør.
- Placér ikke produktet i nogen form for væske.
- Hvis produktet bliver vådt, skal det slukkes med det samme og kundeservice skal kontaktes.
- Placér ikke produktet i eller tæt på kraftig varme eller ild (eksempelvis stearinlys, ildsteder eller direkte sollys).
- Brug ikke produktet i områder med støv eller vibrationer.
- Brug ikke overdreven styrke eller vold til betjening af produktet.
- Hvis produktet er under 5°C, når du modtager det, skal du tage det ud af emballagen og vente til, det har opnået stuetemperatur, før du bruger det.
- For at undgå overophedning af produktet, skal der være 10 cm frit hele vejen rundt om produktet ved opladning.
- Oplad kun produktet på en stabil, flad og plan overflade.

## BORTSKAFFELSE

SACKit Go 300 S er fremstillet i genanvendelige kvalitetsmaterialer. Du må ikke smide produktet ud sammen med din dagrenovation. SACKit Go 300 S skal bortskaffes i overensstemmelse med lokale retningslinjer for bortskaffelse af elektronik. Forkert bortskaffelse har negative konsekvenser for miljø og sundhed.

## REKLAMATIONER

Kontakt venligst vores kundeservice, hvis du har en klage eller har en defekt SACKit Go 300 S. Hvis du har et defekt produkt, skal du oplyse produktets serienummer, som findes under bunden af højttaleren, når du kontakter os.



SACK<sup>it</sup>®