

SACKit Touch 400

USER MANUAL

BRUGERMANUAL

GEBRAUCHSANLEITUNG

 UK

 DK

 DE



CONTENT



Thank you!	3
Quick Start Guide.	4
Product overview.	4
Product functionality	5
The device	6
Troubleshooting	7
Cleaning of the product.	7
Technical specifications	8
Important safety information	9
Disposal of the product	9
Complaints	9



Tak!	10
Quick Start Guide.	11
Produkt overblik	11
Produkt funktioner	12
Produktet	13
Troubleshooting	14
Rengøring af produktet	14
Tekniske specifikationer.	15
Vigtig sikkerhedsinformation	16
Bortskaffelse af produktet.	16
Reklamationer	16



Vielen dank!	17
Kurzanleitung	18
Produktübersicht	18
Produktfunktionen	19
Das Gerät	20
Fehlerbehebung	21
Reinigung	21
Technische spezifikationen	22
Wichtige sicherheitshinweise	23
Entsorgung des Produktes.	23
Beschwerden	23



THANK YOU!

Thank you for purchasing the SACKit Touch 400 from SACKit. Please read the entire instruction manual before using the product and save it for future reference. We reserve the right to change or update information and to correct errors or inaccuracies in the text, images, and technical data. If you have any questions regarding technical problems please contact our customer services. We hope you will enjoy your new SACKit Touch 400

Let SACKit rock your life!

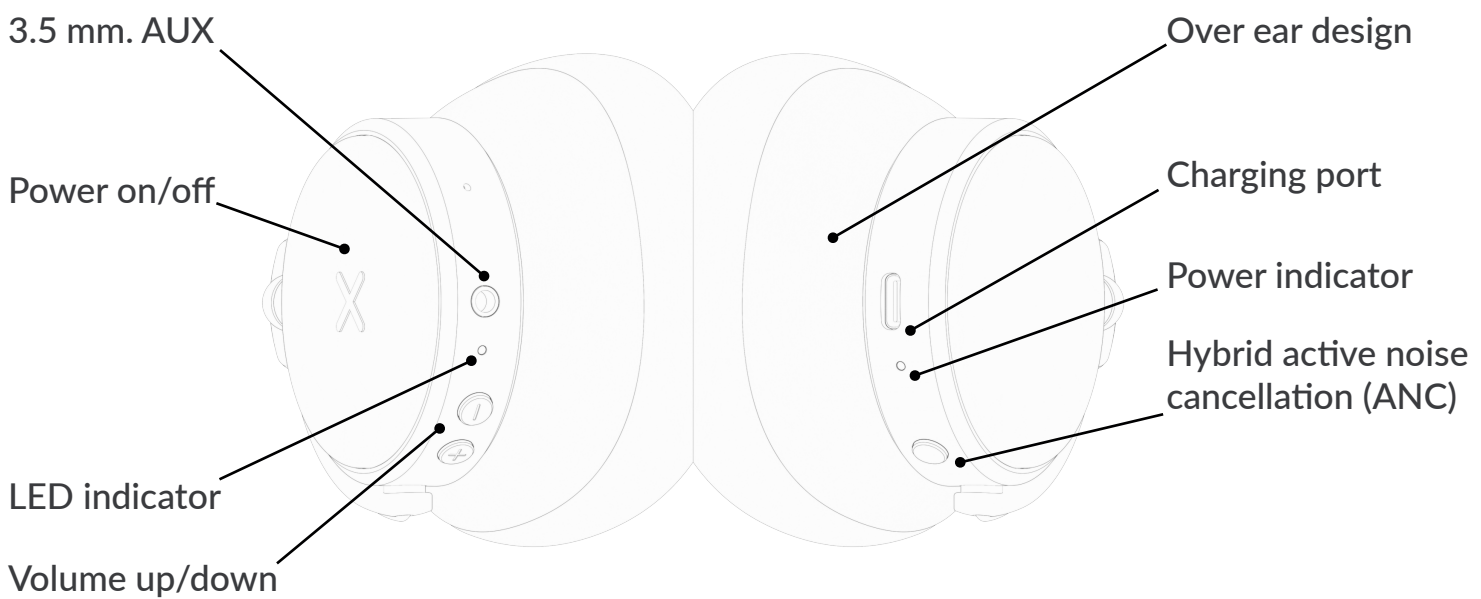
QUICK START GUIDE

When you first get your SACKit Touch 400 headphones you need to charge it before it is ready for use. SACKit Touch 400 is charged by using the included USB cable.

Charge SACKit Touch 400 for minimum 2.5 hours before using the product the first time.

Please turn off the headphones after use to prolong battery life.

PRODUCT OVERVIEW



PRODUCT FUNCTIONALITY

Here follows a description of all the product functions. Please use the 'Product overview' on the previous page to locate each button and area on the SACKit Touch 400 (page 4).

Over-ear design

- SACKit Touch 400's design ensure both comfort and sound quality by directing sound at you and encapsulates the whole sound without being uncomfortable to wear for a longer time.

Volume down

- Press this button to decrease the volume.

Volume up

- Press this button to increase the volume.

Power on/off

- Master function button. (X-button)
- Used to power SACKit Touch 400 on and off.
- Plays and pause music when the headset is in Bluetooth mode.
- Accepts and rejects incoming calls.

Power indicator

- Indicates when SACKit Touch 400 is turned on and off.
- Flashes when SACKit Touch 400 is in Bluetooth pairing mode.

Hybrid-ANC

- Press the Active Noise Cancellation button to activate ANC.
- With ANC activated you can minimize background noise to further enjoy your music.
- Toggle on the button to activate talk-through mode while wearing your SACKit Touch 400.

Charging port

- Use this port to charge SACKit Touch 400 with the included USB-C charging cable.

LED indicator

- Turns on when SACKit Touch 400 is charging.

3.5 mm. AUX

- 3.5 mm AUX jack connection to connect the headset to a device without Bluetooth.
- In-line use is also possible when the headset is turned off.

THE DEVICE

How to use Bluetooth

1. Long press the power on/off button for 10 sec. After the first 5 sec., you will hear the "ON" sound. Keep pressing the button for another 5 sec. to turn on pairing mode, indicated by flashing the power indicator red and blue.
2. Go to the Bluetooth settings on your device and make sure Bluetooth is turned on.
3. Look for "SACKit Touch 400" in the list of bluetooth devices.
4. When it appears, tap the name to pair. The speaker emits a confirmation voice saying: "Connected" as soon as it is paired.
5. Your device is now connected to SACKit Touch 400 and you can enjoy your music.
6. The music can be paused / played by pressing the Power button.
7. SACKit 400 will automatically pair with the last connected device.

To connect to a new device make sure that the previous connected device is disconnected otherwise connecting opportunities won't appear on the new device.

Operation instructions for use after first pairing.

1. After first pairing your SACKit Touch 400 and your bluetooth device will be connected automatically
2. Bluetooth device will automatically reconnect, the LED light will blink blue once SACKit Touch 400 is successfully paired.
3. Turn the headphones on by holding down the "X button" until you hear the "ON" sound.
4. Long press "on/off" to turn off SACKit Touch 400.

- **NOTE:** If the pairing is not successful, please turn the headphones off and back on and retry pairing.

Operation instructions for in-line use

Use the 3.5mm audio cable when you do not wish to use Bluetooth connection. In-line use is also possible when the headset is turned off.

For in-line use:

Use the 3.5mm audio cable when you do not wish to use Bluetooth connection. In-line use is also possible when the headset is turned off.

Battery information

- Battery: rechargeable Polymer Lithium-Ion Battery, 500 mAh.
- Power: 5V DC 1A via USB-C. Please use the USB cable sealed with our headphone for charging
- Charging Time: Please be sure the battery has been fully charged before first use. It can take up to 3 hours of charging the first time, but 2 hours normally with a 5V 1A adapter.

How to use the Active Noise Cancellation function

1. Push the ANC button on the left ear cup turning on the green LED light and you can enjoy the headphones in Active Noise Cancellation mode
2. When you don't need the Active Noise Cancellation function, turn the ANC function off by pushing the ANC button.
3. Active Noise Cancellation can be activated and deactivated even when the SACKit Touch 300 Headphone is turned off. The Active Noise Cancellation will also remain on even when you turn the SACKit Touch 300 Headphone off.

TROUBLESHOOTING

If you have trouble operating SACKit Touch 400, please search the following options for solving the problem. If these solutions do not help fix your problem, please contact our customer service at info@sackit.dk.

I experience issues with stability and connection

Try to delete the pairing between SACKit Touch 400 and your device on the device. You do this by accessing the Bluetooth settings on your device and choose "SACKit Touch 400". Now pair SACKit Touch 400 and your device by following the description found on page 6.

SACKit Touch 400 is not playing music while connected to my device

- Please check volume on your audio device to make sure it is outputting sound.
- If you use in-line please make sure that the 3.5mm plug is fully inserted into your audio device and headset. And please make sure the headphone plug and audio device's jack sticks are clean
- If SACKit Touch 400 is used wirelessly and still is not playing music, you manually have to choose to play from SACKit Touch 400 in your device settings. Please refer to the instruction of your device or specific app for further information.

I'm hearing a beep-sound in my headset

- When SACKit Touch 400 makes a beep-sound, they need recharging. Please charge your headphones fully.

I don't feel like SACKit Touch 400 is comfortable to wear

- Please adjust the length headband by pull/pushing the earcups to adjust to headset for a comfortable fit.

I can't turn on my SACKit 400

- Please recharge your headset by leaving the headset in the charger for minimum 4 hours.

CLEANING OF THE PRODUCT

1. Kindly switch off SACKit Touch 300 before you clean your headset and remove it from the power-supply
 2. Do not use any strong chemicals to clean the product as this may damage the surface or fabric.
 3. Please use a damp cotton- or microfiber cleaning cloth instead.
 4. During cleaning please be aware to avoid water in the USB port or other openings. Large amounts of water and fluids may damage the SACKit Touch 400.
 5. Use a soft, dry, and lint-free cloth to gently clean the speaker fabric.
- **NOTE:** Avoid using sharp objects to clean SACKit Touch 300

TECHNICAL SPECIFICATIONS

- Model: SACKit Touch 400 Bluetooth and hybrid- ANC headphones
- Bluetooth version: V5.0
- Operating distance: 10M
- Bluetooth Multipoint
- Charging time: 2.5 hours
- Charging current: 350mA
- Music playing time: 13 hours (bluetooth on, ANC on) 18 hours (Bluetooth on, ANC off)
- Call time: 25 hours
- ANC solution: AMS
- Noise reduction performance: up to 27-30dB
- Frequency Range: 20Hz-20KHz
- Impedance:ANC_OFF:80Ω ANC_ON :110Ω

SACKit ApS declares that the radio equipment type SACKit Go 400 is in compliance with Directive 2014/53/EU. The full text of the EU declaration of conformity is available at the following internet address: <http://SACKit.eu/support>.

IMPORTANT SAFETY INFORMATION

Please read the following information and operate the product and accessories accordingly to ensure correct and safe use of the product. We are not responsible for damage caused by failure to comply with the instructions or irresponsible use of the product.

Warning

To prevent any fires or electrical hazards please act according to the following guidelines:

- Do not disassemble or replace any parts of this device. Please contact professional maintenance or qualified service center if there is any damage to the device.
- Do not place in any liquids.
- If any liquids find its way inside the product, please shut down the product and contact customer service center.
- Do not place this device in or close to sources of excessive heat or fire. (Such as: candles, fireplaces or direct sunlight).
- Keep this device away from any dust and vibration.
- Do not use excessive force when using any of the control buttons.
- If the product is below 5°C when you receive it, please open the product packaging and wait for it to reach room temperature.
- To prevent overheating of the product is it necessary to keep a cleared area of 10 cm around the product while charging.
- Be sure to place this device on stable, flat and level surfaces while charging.

DISPOSAL OF THE PRODUCT

SACKit Go 400 is made from recyclable and high quality materials. Do not dispose of together with household garbage. Please understand the local classification about collecting electronic, electrical products that contains batteries. Correct disposal of the product will help to prevent negative impact to the environment.

COMPLAINTS

Please contact our customer service if you have a complaint or a broken SACKit Go 300 S. If your speaker has a defect, please inform your serial number (placed on the bottom) when you contact us.



THANK YOU!

Tak fordi du har købt denne SACKit TOUCH 400 fra SACKit. Læs venligst hele brugermanualen før du tager produktet i brug, og gem den til senere brug. Vi tager forbehold for fejl i tekst, billeder og andre tekniske data. Hvis du har spørgsmål vedrørende tekniske problemer så kontakt vores kundeservice på info@sackit.dk. Vi håber, at du bliver glad for din nye SACKit TOUCH 400.

Enjoy great sound on the Go!

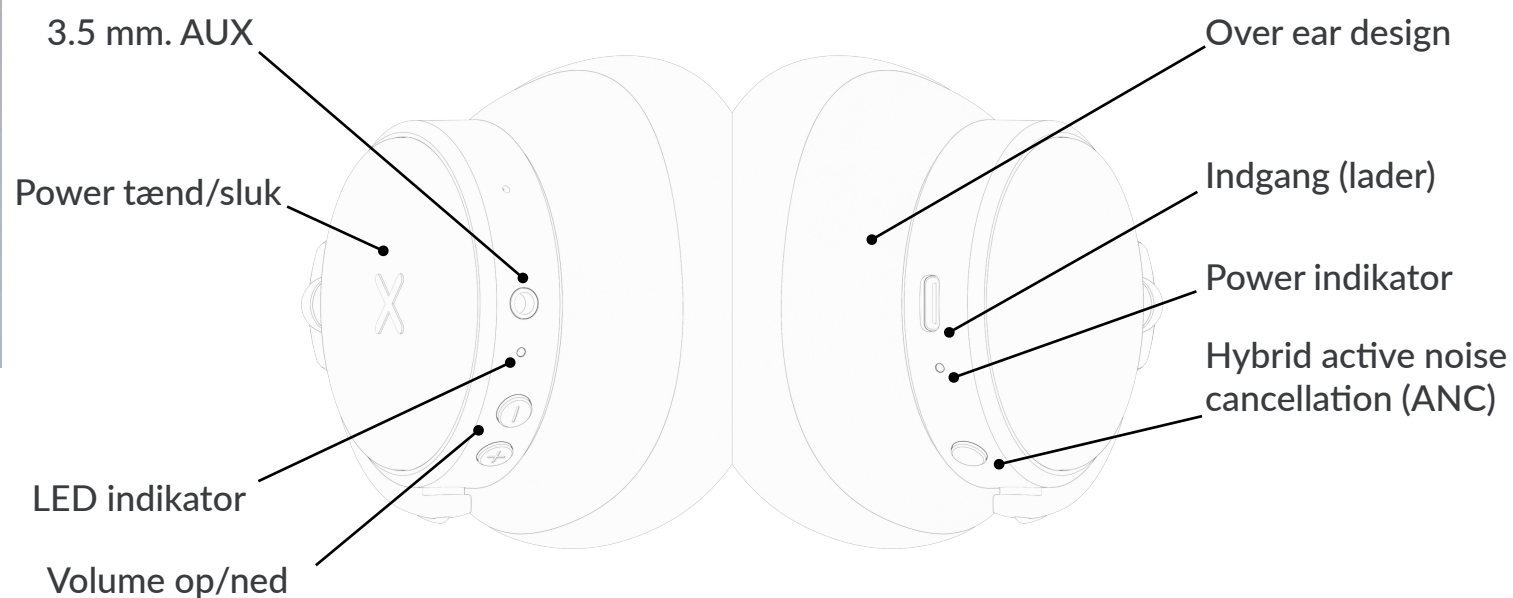
QUICK START GUIDE

Når du modtager din SACKit TOUCH 400 skal den fuldt oplades før den er klar til brug. SACKit TOUCH 400 skal oplades ved hjælp af det medfølgende USB-kabel.

SACKit TOUCH 400 skal oplades i minimum 3 timer før brug.

Husk at slukke for høretelfonerne efter brug for at forlænge batteriets levetid.

PRODUKTOVERBLIK



PRODUKTFUNKTIONER

Herunder følger en beskrivelse af knapper og alle produktets funktioner. Vi henviser til produktoverblikket præsenteret på side 11.

Over ear design

- SACKit Touch 400s over ear design har puder der giver en fantastisk komfort, som indkapsler øret og sikrer en uovertruffen lyd kvalitet.

Volume ned

- Tryk på denne knap for at sænke volumen.

Volume op

- Tryk på denne knap for at øge volumen.

Power tænd/sluk

- Master funktion. (x-knappen)
- Tænd og sluk for SACKit Touch 400.
- Afspil og pause musik når headsettet er i Bluetooth-mode.
- Acceptér og afvis indgående opkald.

Power indikator

- Viser når SACKit Touch 400 er tændt og slukket.
- Blinker når SACKit Touch 400 er i Bluetooth pairing mode.

Hybrid-ANC

- Tryk for at aktivere ANC.(Active noise cancelation)
- Med ANC aktiveret minimerer du baggrundsstøj og får en endnu bedre lydoplevelse
- Tryk for at aktivere talk-through mode når du benytter headsettet.

Indgang (lader)

- Benyt denne indgang for at lade SACKit Touch 400.

LED indikator

- Lyser når SACKit Touch 400 lader

3.5 mm. AUX

- 3.5 mm. AUX jack-stik bruges til at forbinde SACKit touch 400 uden Bluetooth forbindelse
- In-line forbindelse kan også bruges når SACKit touch 400 er slukket.

PRODUKTET

Kom godt i gang

1. Tryk og hold power-knappe i 10 sek. Efter 5 sek. vil du høre "on" i headsettet. Hold knappen ind i yderligere 5 sek. for at aktivere Bluetooth parring. Indikeres ved blinkende LED-indikator.
2. Aktiver Bluetooth på den enhed du ønsker at forbinde SACKit Touch 400 til.
3. Tilføj "SACKit Touch 400" fra Bluetooth-listen på din enhed.
4. Når du hører "connected" i SACKit Touch 400 er enhed og headset forbundet korrekt.
5. Musikken kan afspilles og pauses ved at trykke på Power-knappen.
6. SACKit Touch 400 vil automatisk parre med den seneste tilføjede enhed.

Ønsker du at tilføje en ny enhed, skal den forrige enhed frakobles inden.

Brugervejledning efter første parring

1. Efter første parring vil SACKit Touch 400 automatisk tilkoble din enhed.
2. Bluetooth-enheden vil automatisk forbindes, LED-lyset vil blive blåt når SACKit Touch 400 er korrekt forbundet.
3. Tænd SACKit Touch 400 ved at holde power-knappen ind, indtil du hører "on" i høretelefonerne.
4. Tænd SACKit Touch 400 ved at holde power-knappen ind, indtil du hører "off" i høretelefonerne.

- Bemærk: Sluk og tænd SACKit Touch 400, hvis bluetooth-forbindelsen ikke oprettes korrekt.

Ved in-line brug (AUX)

Brug det vedlagte 3.5mm lyd kabel hvis du ønsker at bruge SACKit Touch 400 uden Bluetoothforbindelse. In-line kan også benyttes når headsettet er slukket.

Sådan benytter du ANC (Active Noise Cancellation)

- Tryk på ANC-knappen på ventre side indtil LED-indikatoren lyser grønt. Herefter kan du nyde din musik uden baggrundsstøj
- Når du ikke behøver ANC kan du slukke ved at holde ANC-knappen indtil det grønne lys slukker.
- ANC kan ligeledes benyttes når SACKit Touch 400 er slukket. ANC vil forblive tændt når du slukker headsettet.

Batterioplysninger

- Batteri: Genopladeligt Polymer Litium-Ion-batteri, 500 mAh.
- Power: 5V DC 1A via USB-C.
- Opladningstid: Venligst sørg for at batteriet har været fuldt opladet før første brug. Det kan tage op til 3 timer at oplade første gang, mens 2 timer normalt er nok med en 5V-1A adapter.
- Når SACKit Touch 400 er tændt vil displayet på toppen vise batteristatus.

TROUBLESHOOTING

Hvis du har problemer med at betjene din SACKit Touch 400, beder vi dig afprøve følgende løsninger. Hvis følgende løsninger ikke afhjælper dit problem, kan du kontakte vores kundeservice på: info@sackit.dk.

Jeg oplever problemer med stabilitet og forbindelse.

Slet forbindelsen mellem din enhed og SACKit Touch 400. Dette gøres ved at tilgå bluetoothindstillinger glem/slet "SACKit touch 400". Herefter skal du igen forsøge at parre SACKit Touch 400 med din enhed ved at følge beskrivelsen på side 12.

Jeg kan ikke oprette Bluetooth forbindelse

- Du skal sikre dig, at SACKit Touch 400 er i Bluetooth parringstilstand.
- Tjek om din SACKit Touch 400 allerede er koblet til en anden Bluetooth-enhed.
- Du skal sikre dig, at højttaleren og din Bluetooth-enhed er inden for 10 meter af hinanden.
- Du skal sikre dig, at der ikke er nogle forhindringer mellem højttaleren og din Bluetooth-enhed.
- Forsøg at forbinde højttaleren til en anden Bluetooth-enhed.

SACKit Touch 400 spiller ikke musik når den er forbundet til min enhed.

- Kontroller output-lyden på din enhed ved at skrue op for volume.
- Hvis du benytter 'in-line' please make sure that the 3.5mm AUX-kabel er indsat korrekt.
- Kontrollér at AUX-kabel og indgang i din enhed er rengjort.
- Hvis SACKit Touch 400 benyttes trådløst og ikke spiller musik, skal du manuelt starte musikken fra din enhed eller applikation.

Jeg hører en "bip-lyd" i mine hørerelefoner

- Når du hører en "bip-lyd" i dine SACKit Touch 400 skal de oplades. Lad venligst SACKit Touch 400 helt op.

Jeg synes ikke SACKit Touch 400 sidder komfortabelt

- SACKit Touch 400 kan justeres i længden ved at trække eller skubbe i bøjlen.

Jeg kan ikke tænde mine SACKit Touch 400

- Forsøg at genoplade dine høretelefoner med den tilhørende lader i min 4 timer

RENGØRING AF PRODUKTET

1. Sluk venligst SACKit Touch 400 før du rengør det. Det er vigtigt at produktet ikke er tilsluttet en oplader under rengøringen.
2. Anvend ikke stærke opløsningsmidler.
3. Brug en blød, tør og fnugfri klud til rengøring af stoffet.
4. Under rengøringen skal du være opmærksom på at undgå vand i USB-stikket eller andre indgange. Store mængder vand og væsker kan beskadige SACKit Go 300 S

NOTE: Undgå at bruge skarpe genstande når du rengør SACKit Go 300 S.

TEKNISKE SPECIFIKATIONER

- Model: SACKit Touch 400
- Bluetooth V5.0 (10 meters rækkevidde)
- Multipoint Bluetooth
- Opladningstid: 2,5 time gennem USB-C
- Opladningsstrøm: 350mA
- Spilletid: 13 timer (Bluetooth og ANC slået til) 18 timer (Bluetooth og ANC slået fra)
- Ringetid: 25 timer.
- ANC løsning: AMS
- Noise reduction ydelse: 27-30db
- Frekvens: 20 Hz-20 KHz
- Impedance:ANC_OFF:80Ω ANC_ON :110Ω

SACKit Aps erklærer at dette radioudstyr af typen SACKit Touch 400 overholder Eu-direktiverne af 2014/53/EU. Den fulde overensstemmelseserklæring kan findes på følgende webadresse:
<http://SACKit.eu/support>.

VIGTIG SIKKERHEDSINFORMATION

Læs og følg venligst følgende instruktioner for at sikre, at du anvender dit produkt og tilbehør sikkert og korrekt. Produktskader forårsaget af brug i modstrid med følgende information dækkes ikke af garantien.

Advarsel

For at undgå brand, skader eller elektriske stød, skal du overholde følgende retningslinjer:

- Det er forbudt at afmontere eller erstatte dele på enheden. Kontakt venligst et professionelt værksted eller kvalificeret servicecenter, hvis der er skader på opladeren eller dens tilbehør.
- Placér ikke produktet i nogen form for væske.
- Hvis produktet bliver vådt, skal det slukkes med det samme og kundeservice skal kontaktes.
- Placér ikke produktet i eller tæt på kraftig varme eller ild (eksempelvis stearinlys, ildsteder eller direkte sollys).
- Brug ikke produktet i områder med støv eller vibrationer.
- Brug ikke overdreven styrke eller vold til betjening af produktet.
- Hvis produktet er under 5°C, når du modtager det, skal du tage det ud af emballagen og vente til, det har opnået stuetemperatur, før du bruger det.
- For at undgå overophedning af produktet, skal der være 10 cm frit hele vejen rundt om produktet ved opladning.
- Oplad kun produktet på en stabil, flad og plan overflade.

BORTSKAFFELSE

SACKit Go 300 S er fremstillet i genanvendelige kvalitetsmaterialer. Du må ikke smide produktet ud sammen med din dagrenovation. SACKit Go 300 S skal bortskaffes i overensstemmelse med lokale retningslinjer for bortskaffelse af elektronik. Forkert bortskaffelse har negative konsekvenser for miljø og sundhed.

REKLAMATIONER

Kontakt venligst vores kundeservice, hvis du har en klage eller har en defekt SACKit Go 300 S. Hvis du har et defekt produkt, skal du oplyse produktets serienummer, som findes under bunden af højttaleren, når du kontakter os.



VIELEN DANK!

Vielen Dank, dass du den SACKit Touch 400 von SACKit gekauft hast. Bitte lies dir die gesamte Bedienungsanleitung durch, bevor du das Produkt benutzt, und bewahre sie zum späteren Nachschlagen auf. Wir behalten uns das Recht vor, Informationen zu ändern oder zu aktualisieren und Fehler oder Ungenauigkeiten in den Texten, Bildern und technischen Daten zu korrigieren. Bei Fragen zu technischen Problemen wende dich bitte an unseren Kundenservice. Wir wünschen dir viel Freude mit deinem neuen SACKit Touch 400.

Lass SACKit dein Leben rocken!

KURZANLEITUNG

Sobald du deinen SACKit Touch 400 Kopfhörer erhalten hast, musst du ihn aufladen, bevor er einsatzbereit ist. SACKit Touch 400 wird mit dem mitgelieferten USB-Kabel aufgeladen.

Lade den SACKit Touch 400 mindestens 3 Stunden auf, bevor du das Produkt zum ersten Mal benutzt.

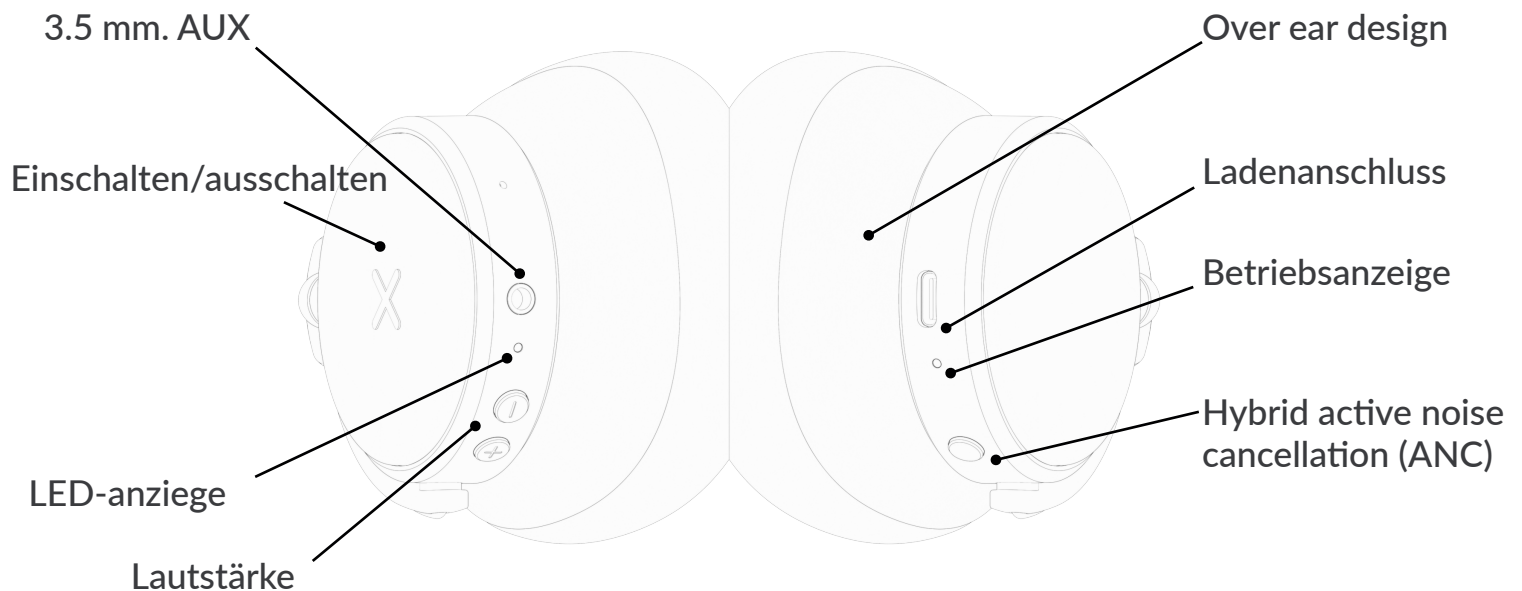
Bitte schalte den Kopfhörer nach dem Gebrauch aus, um die Lebensdauer der Batterie zu verlängern.

KURZANLEITUNG

Sobald du deinen SACKit Touch 400 Kopfhörer erhalten hast, musst du ihn aufladen, bevor er einsatzbereit ist. SACKit Touch 400 wird mit dem mitgelieferten USB-Kabel aufgeladen.

Lade den SACKit Touch 400 mindestens 3 Stunden auf, bevor du das Produkt zum ersten Mal benutzt.

Bitte schalte den Kopfhörer nach dem Gebrauch aus, um die Lebensdauer der Batterie zu verlängern.



PRODUKTFUNKTIONEN

Im folgenden findest du eine Beschreibung aller Produktfunktionen. Benutze bitte die "Produktübersicht" auf der vorherigen Seite, um die einzelnen Tasten und Bereiche auf dem SACKit Touch 400 zu finden. (Seite 4). Over-Ear Design

Over-Ear design

- Das Design des SACKit Touch 400 gewährleistet sowohl Komfort als auch Klangqualität, indem es den Klang zu dir hin lenkt und den gesamten Klang umschliesst, ohne dass es unbequem ist, ihn längere Zeit zu tragen.

Laustärke verringern

- Mit dieser Taste kannst du die Lautstärke verringern.

Laustärke erhöhen

- Mit dieser Taste kannst du die Lautstärke erhöhen

Einschalten/ausschalten

- Hauptfunktionstaste (X-Taste)
- Dient zum Ein- und Ausschalten des SACKit Touch 400.
- Spielt Musik ab und pausiert sie, wenn sich das Headset im Bluetooth-mode befindet.
- Nimmt eingehende Anrufe an und lehnt sie ab.

Betriebsanzeige

- Zeigt an, wann der SACKit Touch 400 ein- und ausgeschaltet wird.
- Blinkt, wenn sich der SACKit Touch 400 im Bluetooth-kopplungsmodus befindet.

Hybrid-ANC

- Betätige die Taste für die aktive Geräuschunterdrückung, um ANC zu aktivieren.
- Wenn ANC aktiviert ist, kannst du Hintergrundgeräusche minimieren und deine Musik noch besser genießen.
- Schalte die Taste ein, um den Talk-through-mode zu aktivieren, während du dein SACKit Touch 400 trägst.

Ladeanschluss

- Hier kannst du den SACKit Touch 400 mit dem mitgelieferten USB-C-Ladekabel aufladen.

LED-Anzeige

- Schaltet sich ein, wenn der SACKit Touch 400 aufgeladen wird.

3.5 mm. AUX

- 3.5 mm.-AUX-Klinkenanschluss, um das Headset mit einem Gerät ohne Bluetooth zu verbinden.
- Die in-line-Funktion ist auch möglich, wenn das Headset ausgeschaltet ist.

DAS GERÄT

Bluetooth Anleitung

1. Ein-/Ausschalttaste 10 Sekunden gedrückt halten. Nach den ersten 5 Sek. ertönt der "ON"-Ton
2. Die Taste weitere 5 Sekunden lang gedrückt halten, um den Pairing-Modus einzuschalten, der durch ein rotes und blaues Blinken der Betriebsanzeige angezeigt wird.
3. Bluetooth-Einstellungen öffnen und überprüfen, ob Bluetooth eingeschaltet ist.
4. Nach "SACKit Touch 400" in der Liste der Bluetooth-Geräte suchen.
5. Sobald der Name erscheint, auf ihn klicken, um das Pairing durchzuführen. Der Lautsprecher bestätigt dies mit einer Stimme: "Verbunden", sobald das Gerät gekoppelt ist.
6. Dein Gerät ist jetzt mit dem SACKit Touch 400 verbunden und du kannst deine Musik genießen.
7. Die Musik kann durch Drücken der Einschalttaste angehalten / abgespielt werden.
8. SACKit Touch 400 kopplt sich automatisch mit dem zuletzt verbundenen Gerät

WENN DU EINE VERBINDUNG ZU EINEM NEUEN GERÄT HERSTELLEN WILLST, STELLE SICH-ER, DASS DAS ZUVOR VERBUNDENE GERÄT GETRENNT IST, SONST WIRD DIE VERBINDUNGSMÖGLICHKEIT AUF DEM NEUEN GERÄT NICHT ANGEZEIGT.

BETRIEBSANLEITUNG FÜR DIE VERWENDUNG NACH DEM ERSTEN PAIRING.

1. Nach dem ersten Pairing werden dein SACKit Touch 400 und dein Bluetooth-Gerät automatisch miteinander verbunden.
2. Die LED-Anzeige blinkt blau, sobald SACKit Touch 400 erfolgreich gekoppelt ist.
3. Um den Kopfhörer einzuschalten, die "X-Taste" gedrückt halten, bis der "ON"-Ton zu hören ist.
4. "On/Off" lang drücken, um SACKit Touch 400 auszuschalten.

HINWEIS: Wenn die Kopplung nicht gelingt, schalte den Kopfhörer aus und wieder ein und versuche das Pairing erneut.

Inline-Nutzung Anleitung

Verwende das 3,5-mm-Audiokabel, wenn du die Bluetooth-Verbindung nicht nutzen möchtest. Die In-line-Nutzung ist auch möglich wenn der Kopfhörer ausgeschaltet ist.

Für Inline-Nutzung:

Nutze das 3,5-mm-Audiokabel, wenn du die Bluetooth-Verbindung nicht nutzen möchtest. Die In-line-Nutzung ist auch möglich, wenn das Headset ausgeschaltet ist.

Akku-Informationen

Akku: wiederaufladbarer Polymer-Lithium-Ionen-Akku, 500 mAh.

Stromversorgung: 5V DC 1A über USB-C. Zum Aufladen bitte das USB-Kabel verwenden, das mit unserem Kopfhörer mitgeliefert wird.

Ladedauer: Bitte vergewissere dich, dass der Akku vor dem ersten Gebrauch vollständig aufgeladen ist. Beim ersten Mal kann das Aufladen bis zu 3 Stunden dauern, mit einem 5V 1A Adapter dauert es normalerweise 2 Stunden.

Active Noise Cancellation-mode Anleitung.

Wenn du die ANC-Taste an der linken Ohrmuschel drückst, leuchtet die grüne LED auf und du kannst den Kopfhörer im Active Noise Cancellation-Modus genießen.

Falls du den Active Noise Cancellation-Modus nicht benötigst, kannst du die ANC-Funktion durch Drücken der ANC-Taste deaktivieren.

Der Active Noise Cancellation-Modus kann auch dann aktiviert und deaktiviert werden, wenn der SACKit Touch 300 Kopfhörer ausgeschaltet ist. Der Active Noise Cancellation-Modus bleibt auch dann eingeschaltet, wenn du den SACKTouch 300 Kopfhörer ausschaltest.

FEHLERBEHEBUNG

Wenn du Probleme mit der Bedienung des SACKit Touch 400 hast, suche bitte nach den folgenden Möglichkeiten, um das Problem zu lösen. Sollten diese Lösungen nicht helfen, dein Problem zu lösen, wende dich bitte an unseren Kundenservice unter info@sackit.dk.

Ich habe Probleme mit der Stabilität und der Verbindung

Lösche die Kopplung zwischen dem SACKit Touch 400 und deinem Gerät auf dem Gerät. Dazu musst du die Bluetooth-Einstellungen deines Geräts öffnen und "SACKit Touch 400" auswählen. Kopple nun SACKit Touch 400 und dein Gerät, indem du die Beschreibung auf Seite 6 befolgst.

Der SACKit Touch 400 spielt keine Musik ab, wenn er mit meinem Gerät verbunden ist

Bitte überprüfe die Lautstärke deines Audiogeräts, um sicherzustellen, dass es Ton ausgibt.

Falls du den Inline-Anschluss verwendest, vergewissere dich, dass der 3,5-mm-Stecker vollständig in dein Audiogerät und den Kopfhörer eingesteckt ist. Achte außerdem darauf, dass der Kopfhörerstecker und die Klinkenstecker des Audiogeräts sauber sind.

Wenn der SACKit Touch 400 kabellos verwendet wird und trotzdem keine Musik abspielt, musst du in den Einstellungen deines Geräts manuell die Wiedergabe des SACKit Touch 400 auswählen. Weitere Informationen findest du in der Anleitung deines Geräts oder in einer speziellen App.

Ich höre einen Piepton in meinem Headset

Wenn der SACKit Touch 400 einen Piepton von sich gibt, muss er aufgeladen werden. Bitte lade deine Kopfhörer vollständig auf.

Ich empfinde den SACKit Touch 400 nicht als angenehm zu tragen

Bitte passe die Länge des Kopfbügels an, indem du an den Hörmuscheln ziehst oder drückst, damit das Headset bequem sitzt.

Ich kann meinen SACKit 400 nicht einschalten

Bitte lade dein Headset auf, indem du es mindestens 4 Stunden lang im Ladegerät lässt.

REINIGUNG DES PRODUKTS

Bitte schalte den SACKit Touch 300 aus, bevor du dein Headset reinigst, und trenne es vom Stromnetz. Verwende keine starken Chemikalien, um das Produkt zu reinigen, da dies die Oberfläche oder das Material beschädigen kann.

Bitte verwende stattdessen ein feuchtes Baumwoll- oder Mikrofaser Tuch.

Achte beim Reinigen darauf, dass kein Wasser in den USB-Anschluss oder andere Öffnungen gelangt. Große Mengen von Wasser und Flüssigkeiten können den SACKit Touch 400 beschädigen.

Verwende ein weiches, trockenes und fussel freies Tuch, um den Stoff des Lautsprechers vorsichtig zu reinigen.

HINWEIS: Vermeide es, scharfe Gegenstände zur Reinigung des SACKit Touch 300 zu verwenden.

TECHNISCHE DATEN

- Modell: SACKit Touch 400 Bluetooth- und Hybrid- ANC-Kopfhörer
- Bluetooth-Version: V5.0
- Reichweite: 10M
- Bluetooth-Mehrpunkt
- Aufladezeit: 2,5 Stunden
- Ladestrom: 350 mA
- Musikwiedergabezeit: 13 Stunden (Bluetooth an, ANC an) 18 Stunden (Bluetooth an, ANC aus)
- Gesprächszeit: 25 Stunden
- ANC-Lösung: AMS
- Rauschunterdrückung: bis zu 27-30 dB
- Frequenzbereich: 20Hz-20KHz
- Impedanz:ANC_OFF:80Ω ANC_ON :110Ω

SACKit ApS erklärt, dass die Funkanlage des Typs SACKit Go 400 mit der Richtlinie 2014/53/EU konform ist. Der vollständige Text der EU-Konformitätserklärung ist unter der folgenden Internetadresse verfügbar: <http://SACKit.eu/support>.

WICHTIGE SICHERHEITSINFORMATIONEN

Bitte lies die folgenden Informationen und bediene das Produkt und das Zubehör entsprechend, um eine korrekte und sichere Verwendung des Produkts zu gewährleisten. Wir übernehmen keine Verantwortung für Schäden, die durch die Nichtbeachtung der Anweisungen oder den unverantwortlichen Gebrauch des Produkts entstehen.

Warnung

Um Brände oder elektrische Gefahren zu vermeiden, halte dich bitte an die folgenden Richtlinien:

Das Gerät darf nicht zerlegt oder Bauteile ausgetauscht werden. Bei Schäden am Gerät wende dich bitte an einen professionellen Wartungsdienst oder eine qualifizierte Kundendienststelle.

Das Gerät darf nicht in Flüssigkeiten getaucht werden.

Sollten Flüssigkeiten in das Gerät gelangen, schalte es bitte aus und wende dich an den Kundendienst.

Das Gerät darf nicht in oder in der Nähe von übermäßigen Hitze- oder Feuerquellen aufgestellt werden. (z. B.: Kerzen, Kamine oder direktes Sonnenlicht).

Das Gerät von Staub und Vibrationen fernhalten.

Keine übermäßige Kraft anwenden, wenn du eine der Bedientasten drückst.

Wenn das Produkt bei Erhalt unter 5°C ist, öffne bitte die Verpackung und warte, bis es Raumtemperatur erreicht hat.

Um eine Überhitzung des Produkts zu vermeiden, ist es notwendig, während des Aufladens einen Abstand von 10 cm um das Produkt einzuhalten.

Achte darauf, dass du das Gerät während des Aufladens auf eine stabile, flache und ebene Oberfläche stellst.

ENTSORGUNG DES PRODUKTS

SACKit Go 400 ist aus recycelbaren und hochwertigen Materialien hergestellt. Bitte entsorge ihn nicht zusammen mit dem Hausmüll. Bitte informiere dich über die örtlichen Bestimmungen zur Sammlung von elektronischen und elektrischen Produkten, die Batterien enthalten. Die korrekte Entsorgung des Produkts trägt dazu bei, negative Auswirkungen auf die Umwelt zu vermeiden.

BESCHWERDEN

Bitte wende dich an unseren Kundenservice, falls du eine Beschwerde hast oder dein SACKit Go 300 S kaputt ist. Wenn dein Lautsprecher einen Defekt hat, gib bitte deine Seriennummer (auf der Unterseite) an, wenn du dich mit uns in Verbindung setzt.

SACK^{it}®