



WAVE soundbar

SACK it[®]

USER MANUAL
BRUGERMANUAL
GEBRAUCHSANLEITUNG

CONTENT



TAK	3
INDHOLD I KASSEN	4
PRODUKTOVERBLIK	4
TILSLUTNING	4
EQUALIZER	6
VÆGMONTERING.....	6
TROUBLESHOOTING	7
RENGØRING	8
VIGTIG SIKKERHEDSINFORMATION	8
TEKNISK SPECIFIKATION	9



THANK YOU	10
BOX CONTENTS	11
PRODUCT OVERVIEW	11
CONNECTION	11
EQUALIZER.....	13
WALL MOUNTING	13
TROUBLESHOOTING.....	14
CLEANING.....	15
IMPORTANT SAFETY INFORMATION.....	15
TECHNICAL SPECIFICATIONS	16



DANKESHÖN.....	17
PACKUNGSINHALT.....	18
PRODUKTÜBERSICHT	18
ANSCHLUSS	18
EQUALIZER.....	20
WANDMONTAGE.....	20
FEHLERSUCHE.....	21
REINIGUNG.....	22
WICHTIGESICHERHEITSINFORMATIONEN.....	22
TECHNISCHE SPEZIFIKATIONEN	23



TAK

Tak fordi du har købt denne SACKit WAVE Soundbar. Læs venligst hele brugermanualen før du tager produktet i brug. Gem den venligst til senere brug. Vi tager forbehold for fejl i tekst, billeder og andre tekniske data. Hvis du har spørgsmål vedrørende tekniske problemer så kontakt vores kundeservice på info@sackit.dk. Vi håber du bliver glad for din nye SACKit WAVE soundbar.

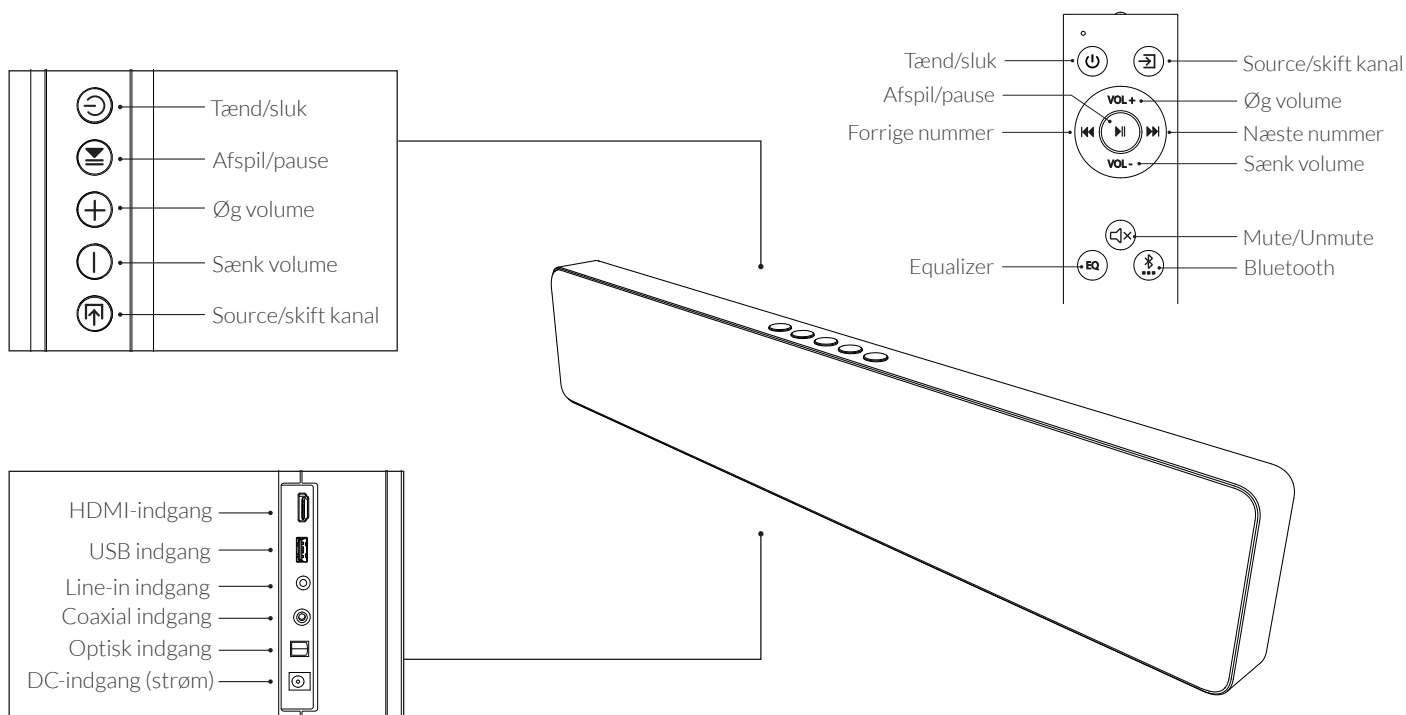
Nyd god lyd!

INDHOLD I KASSEN

- 1 x SACKit Wave soundbar
- 1 x Strømforsyning
- 1 x Fjernbetjening
- 1 x HDMI kabel (ARC)

PRODUKTOVERBLIK

BASISFUNKTIONER:






TILSLUTNING



HDMI-ARC

1. Tilslut SACKit WAVE med den vedlagte strømforsyning.
2. Forbind SACKit WAVE til dit TV. Vi anbefaler at benytte det vedlagte HDMI-kabel. Hvis dit TV er HDMI-ARC kompatibelt, benyttes HDMI-ARC indgangen.
3. Tryk og hold **⏻**- knappen i 3 sek. på enten soundbar eller fjernbetjening for at tænde soundbaren.
4. Tryk på **⏮**- knappen og vælg '**HDMI**'-mode på enten soundbaren eller fjernbetjeningen. HDMI-mode er valgt når der vises '**HD**' i displayet.
5. Når SACKit WAVE er tilsluttet med HDMI-ARC kan lydstyrke justeres på fjernsynet som normalt.



BLUETOOTH

1. Tilslut SACKit WAVE med den vedlagte strømforsyning.
2. Tryk og hold -knappen i 3 sek. på enten soundbar eller fjernbetjening for at tænde soundbaren.
3. Tryk på -knappen og vælg Bluetooth-mode på enten soundbaren eller fjernbetjeningen. Bluetooth-mode er valgt når **'BT'**-ikonet blinker i displayet.
4. Søg efter og vælg **'SACKit Wave'** i bluetooth-listen på den ønskede afspilningsenhed. Når soundbaren og afspilningsenheden er korrekt forbundet, vil du høre en bekræftigelsestone fra din SACKit WAVE og **'BT'**-lyset i displayet vil forblive tændt.
5. SACKit WAVE vil automatisk tilslutte til den afspilningsenhed der senest har været forbundet med soundbaren. For at afbryde bluetooth-forbindelsen mellem en afspilningsenhed og SACKit WAVE, tryk på -knappen på fjernbetjeningen én gang. Soundbaren vil afspille et lydsignal, når forbindelsen er korrekt afbrudt. Herefter kan en ny enhed forbindes.



LINE-IN

1. Tilslut SACKit WAVE med den vedlagte strømforsyning.
2. Forbind SACKit WAVE til dit TV med et 3,5mm lyd-kabel med jackstik (medfølger ikke). Indsæt kablet i **'Line-in'**-indgangen på soundbaren og i AUX-indgangen på dit TV.
3. Tryk og hold -knappen i 3 sek. på enten soundbar eller fjernbetjening for at tænde soundbaren.
4. Tryk på -knappen og vælg **'Line-in'**-mode på enten soundbaren eller fjernbetjeningen. **'Line-in'**-mode er valgt når der vises **'AU'** i displayet.
5. Når SACKit WAVE er tilsluttet med Line-in kan lydstyrken justeres på fjernsynet som normalt.

OPTISK

1. Tilslut SACKit WAVE med den vedlagte strømforsyning.
2. Forbind SACKit WAVE til dit TV med et optisk kabel (medfølger ikke). Indsæt kablet i **'Optisk'**-indgangen på soundbaren og i tilsvarende indgang på dit TV.
3. Tryk og hold -knappen i 3 sek. på enten soundbar eller fjernbetjening for at tænde soundbaren.
4. Tryk på -knappen og vælg **'Optical'**-mode på enten soundbaren eller fjernbetjeningen. **'Optical'**-mode er valgt når der vises **'OP'** i displayet.

COAXIAL

1. Tilslut SACKit WAVE med den vedlagte strømforsyning.
2. Forbind SACKit WAVE til dit TV med et coaxial kabel (medfølger ikke). Indsæt kablet i **'Coaxial'**-indgangen på soundbaren og i tilsvarende indgang på dit TV.
3. Tryk og hold -knappen i 3 sek. på enten soundbar eller fjernbetjening for at tænde soundbaren.
4. Tryk på -knappen og vælg **'Coaxial'**-mode på enten soundbaren eller fjernbetjeningen. **'Coaxial'**-mode er valgt når der vises **'CO'** i displayet.

USB

1. Tilslut SACKit Wave med den vedlagte strømforsyning.
2. Tryk og hold **⏻**-knappen i 3 sek. på enten soundbar eller fjernbetjening for at tænde soundbaren.
3. Indsæt USB-stick med de ønskede lydfiler i USB-indgangen på soundbaren.
4. **'USB'**-mode aktiveres automatisk, når USB-stick indsættes i soundbaren. Når USB-stick er tilsluttet vises der **'US'** i displayet.
5. Benyt venligst kun USB-stick med disk kapacitet på MAX 32G.

EQUALIZER

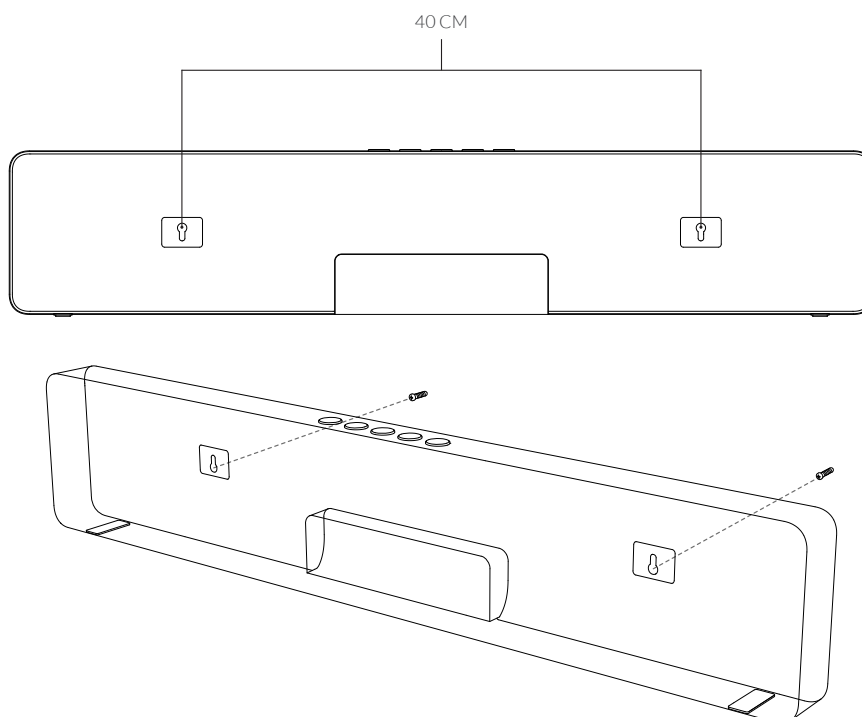
Din soundbar tilbyder tre equalizer modes: *Music*, *Movie* og *Speak*, så du kan tilpasse lydoplevelsen til dine behov. Skift mellem de forskellige modes ved at trykke på **'EQ'**-knappen på fjernbetjeningen.

- E1 Speak-mode: Perfekt til dialog og tale, hvor stemmer gøres mere klare og tydelige.
- E2 Movie-mode: Ideel til film og TV-serier med fokus på dynamik og surround-effekter.
- E3 Music-mode: Optimeret til musikafspilning med balanceret lyd og dyb bas.

VÆGMONTERING

SACKit WAVE kan placeres stående eller monteres på væggen. Bagsiden af soundbaren er udstyret med to nøglehulsophæng til vægmontering.


1. Mål afstanden mellem nøglehulsophængene og markér to tilsvarende punkter på væggen, hvor soundbaren skal monteres. Brug et vaterpas for at sikre, at markeringerne er i vater.
2. Bor huller på de markerede punkter, og vælg rawplugs og skruer, der passer til din vægtype.
3. Skru skruerne ind i væggen, så de stikker ca. 5-7 mm ud.
4. Hæng soundbaren op ved at placere nøglehulsophængene over skruerne og skub forsigtigt ned, indtil soundbaren sidder sikkert fast.



TROUBLESHOOTING

Hvis du har problemer med at betjene din SACKit WAVE, beder vi dig afprøve følgende løsninger. Hvis følgende løsninger ikke afhjælper dit problem, kan du kontakte vores kundeservice på: info@sackit.dk.

Manglende lyd

- Kontroller at soundbaren er korrekt tilsluttet strøm via strømforsyningen.
- Sørg for, at lydstyrken både på soundbaren og dit TV er skruet op. Når soundbaren er tilsluttet med HDMI-ARC eller Line-in, kan lydstyrken justeres via TV'ets fjernbetjening.
- Kontroller, at den korrekte lydkilde (HDMI, Bluetooth, Line-in, Optical, Coaxial eller USB) er valgt på soundbaren. Brug  - knappen til at skifte mellem lydkilderne.
- Du kan med fordel vælge PCM-mode på dit TV. PCM-mode aktiveres via lydindstillingerne på dit TV og sikrer kompatibilitet mellem dit TV og soundbaren. Hvis problemet fortsætter, henvises der til dit TVs brugermanual for yderligere hjælp.

Uklar lyd

- Vælg et equalizer-mode, der er passende til lyden du ønsker at afspille. Du kan finde en beskrivelse af de forskellige modes under 'Equalizer' på side 6. Skift mellem modes ved at trykke på 'EQ'-knappen på fjernbetjeningen
- Kontroller lydindstillingerne på dit TV. Visse lydindstillinger på dit TV kan påvirke lyd-kvaliteten på soundbaren. Der henvises til TV'ets brugermanual for yderligere hjælp.

Bluetooth-forbindelsen virker ikke

- Du skal sikre dig, at SACKit WAVE er i Bluetooth-tilstand ('**BT**' blinker i displayet) og at bluetooth er aktiveret på enheden du ønsker at forbinde.
- Tjek om din SACKit WAVE allerede er koblet til en anden Bluetooth-enhed. - Slet denne enhed ved at følge vejledningen beskrevet under *Bluetooth Opsætning*.
- Sikr dig, at højttaleren og din Bluetooth-enhed er inden for 10 meter af hinanden.
- Sikr dig, at der ikke er forhindringer mellem højttaleren og din Bluetooth-enhed.

Note: I visse tilfælde kan der gå 20-30 sek. før **SACKit WAVE** fremgår af Bluetooth-listen på din enhed.

Manglende lyd via HDMI

- Sørg for, at HDMI-kablet er tilsluttet HDMI ARC-porten på dit TV og HDMI-indgangen på soundbaren. HDMI ARC-porten ligner en almindelig HDMI-port. Den vil typisk være placeret på bagsiden eller siden af dit TV. ARC-porten vil være mærket med ARC, eARC eller ARC/eARC. Hvis du forbinder SACKit WAVE til en almindelig HDMI-port i stedet, vil der ikke komme nogen lyd.
- Tjek TV'ets indstillinger for at sikre, at lydoutputtet er indstillet til HDMI ARC eller ekstern højttaler.
- Kontroller at den korrekte lydkilde er valgt på soundbaren, ved at trykke på source-knappen indtil '**HD**' ikonet vises i displayet.
- Hvis der er tilsluttet en Chromecast, Apple TV eller anden dongle til dit TV, kan SACKit WAVE ikke forbindes via HDMI. Brug i stedet Line-in, Optisk eller Coaxial tilslutning for at forbinde soundbaren til dit TV

USB-afspilning virker ikke

- Kontroller at USB-enheden er formateret i et kompatibelt format (typisk FAT32) for at kunne afspille lyd på soundbaren.
- Sørg for, at filerne på USB-enheden er i et understøttet format (f.eks. MP3 eller WAV).

Optisk/Coaxial-forbindelse virker ikke

- Sørg for, at det optiske eller coaxiale kabel er korrekt tilsluttet både soundbaren og din lydkilde.
- Kontroller at den korrekte lydkilde er valgt på soundbaren.
- Gå til lydindstillingerne på din enhed og vælg "Digital Output" eller lignende som lyd output.

RENGØRING OG VEDLIGEHOLD

For at sikre, at din soundbar forbliver i god stand, følg venligst disse rengørings- og vedligeholdelsesinstruktioner:

1. Brug en blød, tør og fnugfri klud til aftørring af soundbaren. Ved behov for yderligere rengøring, kan du fugte kluden let med vand og en mild sæbeopløsning.
2. Ved pletter på tekstilfronten, dup forsigtigt på det berørte område. Undgå at gnide, da dette kan beskadige tekstilet. Lad tekstilet lufttørre helt, før du bruger soundbaren igen.
3. Undgå brug af skræppe kemikalier, alkoholbaserede rengøringsmidler eller slibende materialer, da disse kan ridse eller beskadige overfladen.
4. Placer soundbaren i et tørt miljø væk fra direkte sollys for at undgå falmning og skade på materialerne.

VIGTIG SIKKERHEDSINFORMATION

Produktfejl på grund af forkert brug er ikke dækket af garantien

ADVARSEL: Følg instruktionerne for at undgå brand, kvæstelser og elektriske stød.

- Åbn ikke produktet eller udskift dele af enheden. Kontakt et kvalificeret servicecenter, hvis produktet ikke fungerer korrekt.
- Udsæt ikke produktet eller produkttilbehøret for regn, vand eller våde områder, når produktet er tilsluttet strøm.
- Brug aldrig stærke rengøringsmidler eller opløsningsmidler til rengøring eller vedligeholdelse af produktet.
- Brug ikke unødigt eller overdreven kraft ved betjening af produktet,
- Produktet bør placeres frit med min. 10 cm. luft omkring for at undgå overophedning.
- Produktet skal bortskaffes forsvarligt og efter gældende regler for deponering af elektronisk udstyr.

TEKNISKE SPECIFIKATIONER

- Bluetooth: V5.0
- Output: 60 watt
- Individuelt output (pr. højttaler enhed): 15W
- Højttalerenheder: 4 stk
- Power input: 18V / 2A
- Størrelse: 650 x 65 x 123 mm.
- Vægt: 2000 g
- Vægt inkl. emballage: 2720 g
- Bluetooth rækkevidde: 10 m.
- AUX input/output: 3.5mm
- HDMI output: ARC
- Optical output: signal
- USB output: USB A





THANK YOU

Thank you for purchasing this SACKit WAVE Soundbar. Please read the entire user manual before using the product. Please keep this manual for future reference. We reserve the right for any errors in text, images and other technical data. If you have any questions regarding technical issues, please contact our customer service at info@sackit.dk. We hope you enjoy your new SACKit WAVE soundbar.

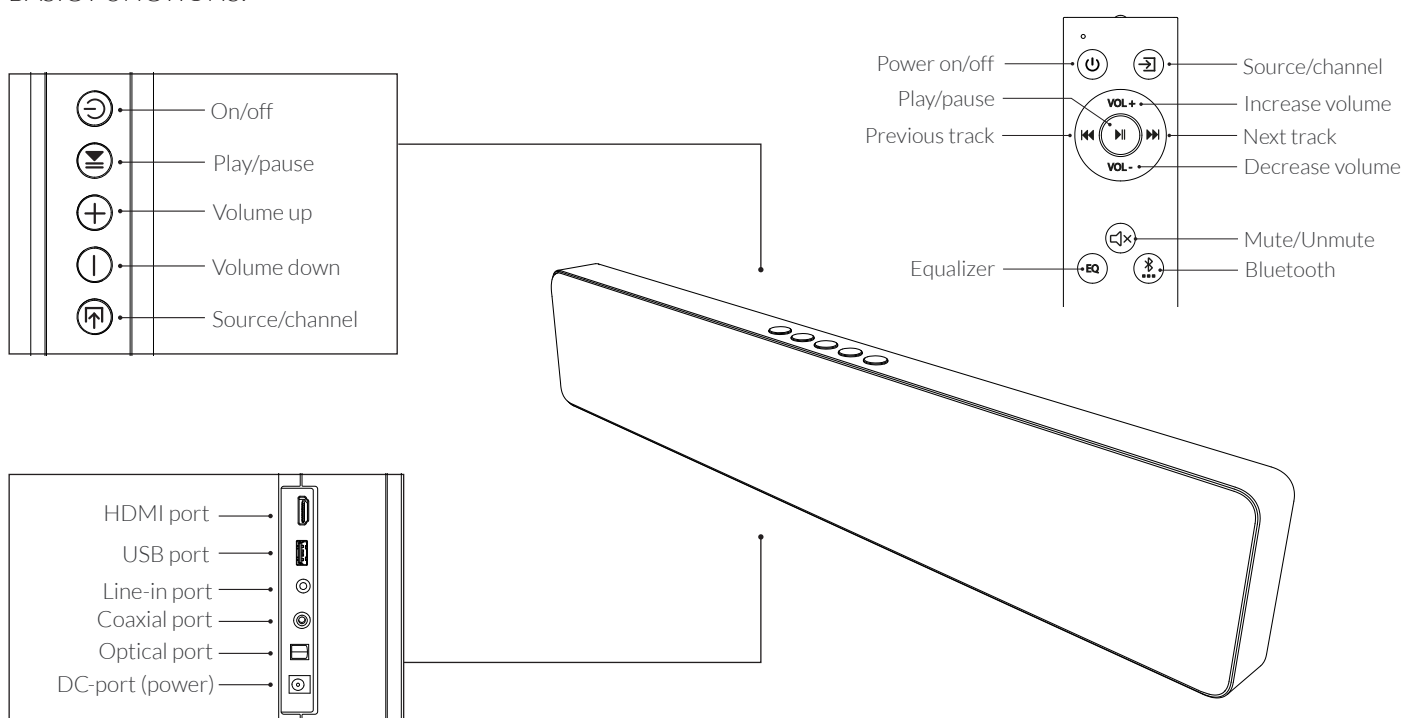
Enjoy great sound!

BOX CONTENTS

- 1 x SACKit Wave soundbar
- 1 x Power Supply
- 1 x Remote
- 1 x HDMI cable (ARC)

PRODUCT OVERVIEW

BASIC FUNCTIONS:






CONNECTION



HDMI-ARC

1. Plug in SACKit WAVE with the provided power supply.
2. Connect SACKit WAVE to your TV. We recommend using the included HDMI cable. If your TV is HDMI-ARC compatible, use the HDMI-ARC input.
3. Press and hold the **⏻** button for 3 seconds on either the soundbar or remote control to turn on the soundbar.
4. Press the **⏮** button and select '**HDMI**' mode on either the soundbar or remote control. HDMI mode is selected when '**HD**' is shown in the display.
5. When SACKit WAVE is connected with HDMI-ARC, volume can be adjusted on the TV as normal.



BLUETOOTH

1. Plug in SACKit WAVE with the provided power supply.
2. Press and hold the  button for 3 seconds on either the soundbar or remote control to turn on the soundbar.
3. Press the  button and select Bluetooth mode on either the soundbar or the remote control. Bluetooth mode is selected when the 'BT' icon is flashing in the display.
4. Search for and select '**SACKit Wave**' in the Bluetooth list on the desired playback device. When the soundbar and playback device are successfully connected, you will hear a confirmation tone from your SACKit WAVE, and the '**BT**' indicator on the display will stay on.
5. SACKit WAVE will automatically connect to the playback device that was last connected to the soundbar. To disconnect the Bluetooth connection between a playback device and SACKit WAVE, press the  button on the remote control. The soundbar will play an audio signal when the connection has been successfully disconnected. After this, a new device can be connected.



LINE-IN

1. Plug in SACKit WAVE with the provided power supply.
2. Connect SACKit WAVE to your TV with a 3.5mm audio cable with jack plug (not included). Insert the cable into the '*Line-in*' input on the soundbar and into the AUX input on your TV.
3. Press and hold the  button for 3 seconds on either the soundbar or remote control to turn on the soundbar.
4. Press the  button and select '*Line-in*' mode on either the soundbar or the remote control. '*Line-in*' mode is selected when '**AU**' appears in the display.
5. When SACKit WAVE is connected with Line-in, volume can be adjusted on the TV as normal.


OPTICAL

1. Plug in SACKit WAVE with the provided power supply.
2. Connect SACKit WAVE to your TV with an optical cable (not included). Insert the cable into the '**Optical**' input on the soundbar and the corresponding input on your TV.
3. Press and hold the  button for 3 seconds on either the soundbar or remote control to turn on the soundbar.
4. Press the  button and select '**Optical**' mode on either the soundbar or the remote control. '**Optical**' mode is selected when '**OP**' appears in the display.

COAXIAL

1. Plug in SACKit WAVE with the provided power supply.
2. Connect SACKit WAVE to your TV with a coaxial cable (not included). Insert the cable into the '**Coaxial**' input on the soundbar and the corresponding input on your TV.
3. Press and hold the  button for 3 seconds on either the soundbar or remote control to turn on the soundbar.
4. Press the  button and select '**Coaxial**' mode on either the soundbar or the remote control. '**Coaxial**' mode is selected when '**CO**' appears in the display.

USB

1. Plug in SACKit WAVE with the provided power supply.
2. Press and hold the -button for 3 seconds on either the soundbar or remote control to turn on the soundbar.
3. Insert the USB drive with the desired audio files into the USB port on the soundbar.
4. '**USB**' mode is automatically activated when the USB drive is inserted into the soundbar. When the USB drive is connected, '**US**' appears in the display.
5. Please only use USB drive with a disk capacity of MAX 32G.

EQUALIZER

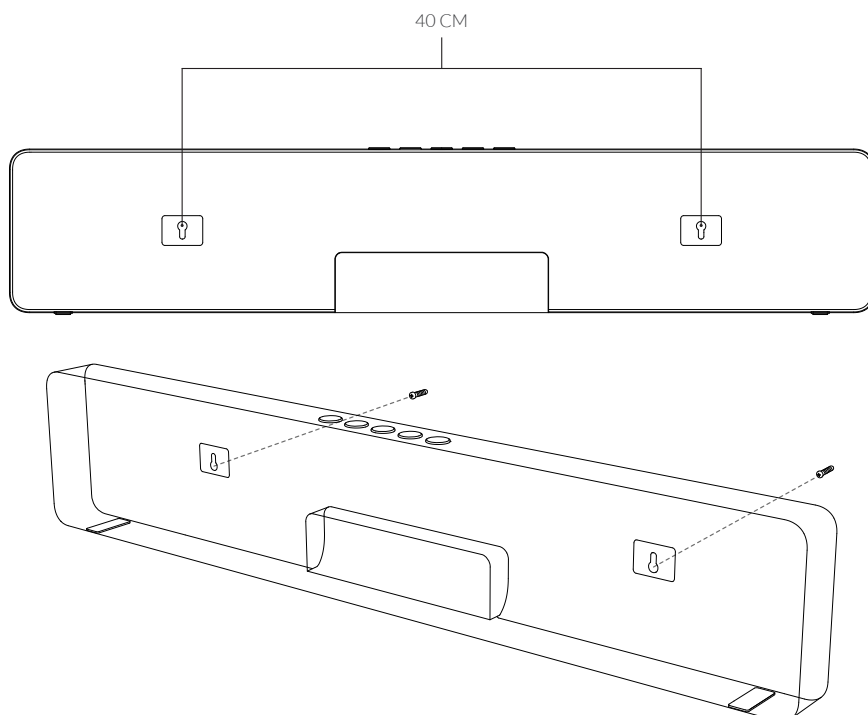
Your soundbar offers three equalizer modes: Music, Movie, and Speak, allowing you to customize your sound experience to your needs. Switch between the modes by pressing the 'EQ' button on the remote control.

- E1 Speak Mode: Perfect for dialogue and speech, enhancing clarity and making voices more distinct.
- E2 Movie Mode: Ideal for movies and TV series, emphasizing dynamics and surround effects.
- E3 Music Mode: Optimized for music playback with balanced sound and deep bass.

WALL MOUNTING

SACKit WAVE can be placed vertically or mounted on the wall. The back of the soundbar is equipped with two keyhole mounts for wall mounting.


1. Measure the distance between the keyhole mounts and mark two corresponding points on the wall where the soundbar will be mounted. Use a spirit level to make sure the marks are level.
2. Drill holes at the marked points and choose wall plugs and screws that fit your wall type.
3. Screw the screws into the wall so that they protrude about 5-7 mm.
4. Hang the soundbar by placing the keyhole hangers over the screws and gently push down until the soundbar is secure.



TROUBLESHOOTING

If you have problems operating your SACKit WAVE, please try the following solutions. If the following solutions do not solve your problem, please contact our customer service at: info@sackit.dk.

Missing sound

- Check that the soundbar is connected to power via the power supply correctly.
- Make sure that the volume on both the soundbar and your TV is turned up. When the soundbar is connected with HDMI-ARC or Line-in, the volume can be adjusted via the TV remote control.
- Make sure the correct audio source (HDMI, Bluetooth, Line-in, Optical, Coaxial or USB) is selected on the soundbar. Press on the  button to switch between audio sources.
- It is recommended to select PCM-mode on your TV. PCM-mode is accessed and activated through the audio settings on your TV.

Muffled sound

- Select an equalizer mode that suits the audio you want to play. You can find descriptions of the different modes under "Equalizer" on page 6. Switch between modes by pressing the 'EQ' button on the remote control.
- Check the audio settings on your TV. Certain audio settings on your TV can affect the sound quality of the soundbar. Refer to the TV's user manual for further assistance.

Bluetooth connection not working

- Make sure SACKit WAVE is in Bluetooth mode ('BT' is flashing in the display) and that Bluetooth is enabled on the device you want to connect.
- Check if your SACKit WAVE is already connected to another Bluetooth device - Delete this device by following the instructions described under Bluetooth Setup.
- Make sure the speaker and your Bluetooth device are within 10 meters of each other.
- Make sure there are no obstacles between the speaker and your Bluetooth device.

Note: In some cases, it may take 20-30 seconds before **SACKit WAVE** appears in the Bluetooth list on your device.

Missing audio via HDMI

- Make sure the HDMI cable is connected to the HDMI ARC port on your TV and the HDMI input on the soundbar. The HDMI ARC port looks like a standard HDMI port. It is typically located on the back or side of your TV. The ARC port will be labeled ARC, eARC, or ARC/eARC. If you connect the SACKit Wave to a standard HDMI port instead, no audio will be produced.
- Check your TV's settings to make sure the audio output is set to HDMI ARC or external speaker
- Check that the correct audio source is selected on the soundbar by pressing the source button until the '**HD**' icon appears in the display.
- If a Chromecast, Apple TV, or another dongle is connected to your TV, the SACKit WAVE cannot be connected via HDMI. Instead, use Line-in, Optical, or Coaxial connections to connect the soundbar to your TV.

Optical/Coaxial connection not working

- Make sure the optical or coaxial cable is properly connected to both the soundbar and your audio source.
- Check that the correct audio source is selected on the soundbar.
- Go to the audio settings on your device and select “Digital Output” or similar for audio output.

USB playback not working

- Make sure the USB device is formatted in a compatible format (typically FAT32) in order to play audio on the soundbar.
 - Make sure the files on the USB device are in a supported format (e.g. MP3 or WAV).
-

CLEANING AND MAINTENANCE

To ensure your soundbar remains in good condition, please follow these cleaning and maintenance instructions:

1. Use a soft, dry, lint-free cloth to wipe the soundbar. If further cleaning is required, you can moisten the cloth lightly with water and a mild soap solution.
 2. For stains on the textile front, dab gently on the affected area. Avoid rubbing as this can damage the fabric. Allow the fabric to air dry completely before using the soundbar again.
 3. Avoid using harsh chemicals, alcohol-based cleaners or abrasive materials as these may scratch or damage the surface.
 4. Place the soundbar in a dry environment away from direct sunlight to avoid fading and damage to the materials.
-

IMPORTANT SAFETY INFORMATION

Product failure due to improper use is not covered by warranty.

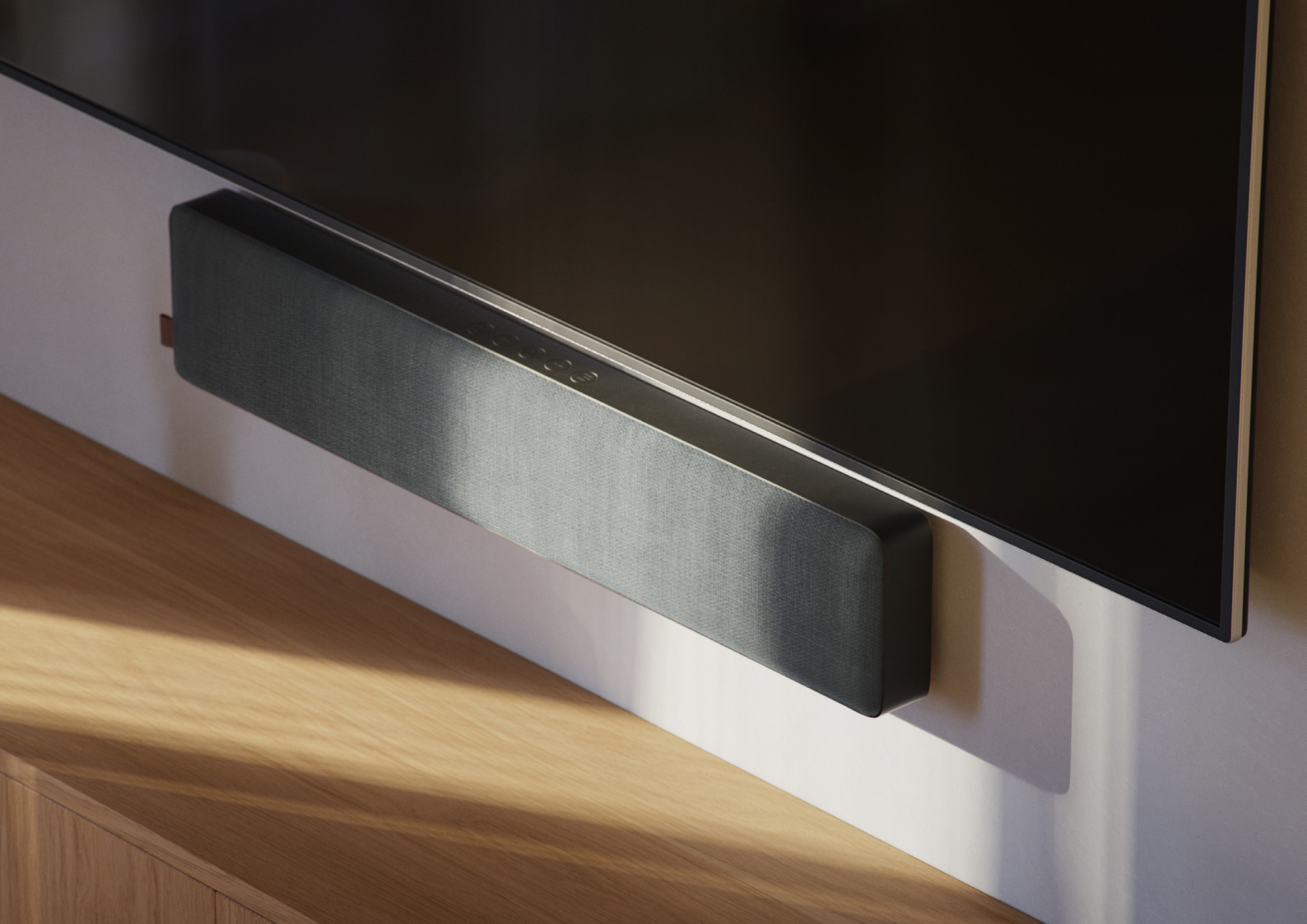
WARNING: Follow the instructions to avoid fire, injuries and electric shocks.

- Do not open the product or replace parts of the device. Contact a qualified service center if the product does not function properly.
- Do not expose the product or product accessories to rain, water or wet areas when the product is connected to power.
- Never use strong cleaning agents or detergents to clean or maintain the product.
- Do not use unnecessary or excessive force when operating the product.
- The product should be placed freely with at least 10 cm. of air around to avoid overheating.
- The product must be disposed of properly and in accordance with applicable regulations for the disposal of electronic equipment.

TECHNICAL SPECIFICATIONS

- Bluetooth: V5.0
- Output: 60 watts
- Individual output (per speaker unit): 15W
- Speaker units: 4 pcs
- Power input: 18V / 2A
- Dimensions: 650 x 65 x 123 mm.
- Weight: 2000g
- Weight incl. packaging: 2720 g
- Bluetooth range: 10 m.
- AUX input/output: 3.5mm
- HDMI output: ARC
- Optical output: signal
- USB output: USB A





DANKESCHÖN

Vielen Dank, dass du dich für die SACKit WAVE Soundbar entschieden hast! Bitte lies dir diese Gebrauchsanleitung vollständig durch, bevor du das Produkt in Betrieb nimmst. Bewahre die Anleitung zum späteren Nachschlagen auf. Trotz größter Sorgfalt können Fehler in Text, Bildern und technischen Daten vorkommen. Wir übernehmen hierfür keine Haftung. Wenn du technische Fragen hast, wende dich gerne an unseren Kundenservice unter info@sackit.dk. Wir wünschen dir viel Freude mit deiner neuen SACKit WAVE Soundbar!

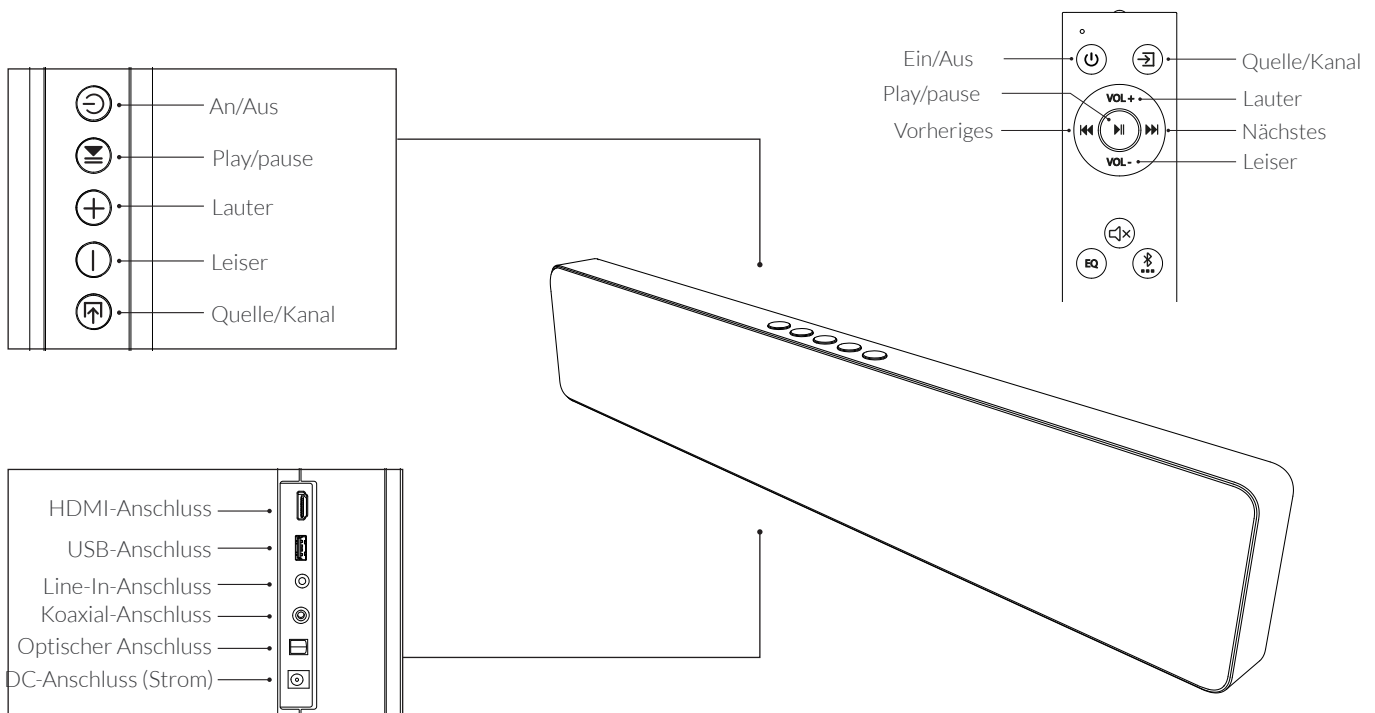
Dein Sounderlebnis beginnt jetzt!

PACKUNGSINHALT

- 1 x SACKit Wave soundbar
- 1 x Netzgerät
- 1 x Fernbedienung
- 1 x HDMI-Kabel (ARC)

PRODUKTÜBERSICHT

GRUNDLEGENDE FUNKTIONEN:



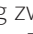


ANSCHLUSS



HDMI-ARC

1. Schließe die SACKit WAVE Soundbar mit dem mitgelieferten Netzteil an den Stromkreislauf an.
2. Verbinde die SACKit WAVE mit deinem TV. Wir empfehlen, das beiliegende HDMI-Kabel zu verwenden. Falls dein TV HDMI-ARC unterstützt, nutze den HDMI-ARC Anschluss.
3. Drücke und halte die Taste für 3 Sekunden, entweder an der Soundbar oder der Fernbedienung, um die Soundbar einzuschalten.
4. Drücke die Taste und wähle den „HDMI“-Modus, entweder an der Soundbar oder der Fernbedienung. Der HDMI-Modus ist aktiviert, wenn „HD“ im Display angezeigt wird.
5. Wenn die SACKit WAVE über HDMI-ARC verbunden ist, kannst du die Lautstärke wie gewohnt über deinen TV regeln.



BLUETOOTH

1. Schließe die SACKit WAVE Soundbar mit dem mitgelieferten Netzteil an den Stromkreislauf an.
2. Drücke und halte die  Taste für 3 Sekunden, entweder an der Soundbar oder der Fernbedienung, um die Soundbar einzuschalten.
3. Drücke die  Taste und wähle den Bluetooth-Modus, entweder an der Soundbar oder der Fernbedienung. Der Bluetooth-Modus ist aktiviert, wenn das „BT“-Symbol im Display blinkt.
4. Suche in der Bluetooth-Liste deines Wiedergabegeräts nach „**SACKit WAVE**“ und wähle es aus. Wenn du „Connected“ hörst, sind die Soundbar und das Wiedergabegerät erfolgreich verbunden und das „BT“-Symbol leuchtet dauerhaft.
5. Die SACKit WAVE Soundbar verbindet sich automatisch mit dem zuletzt gekoppelten Wiedergabegerät. Um die Bluetooth-Verbindung zwischen einem Gerät und der SACKit WAVE zu trennen, drücke die  Taste auf der Fernbedienung, bis das „BT“-Symbol im Display zu blinken beginnt. Jetzt kannst du ein neues Gerät verbinden.



LINE-IN

1. Schließe die SACKit WAVE Soundbar mit dem mitgelieferten Netzteil an den Stromkreislauf an.
2. Verbinde die SACKit WAVE über ein 3,5-mm-Audiokabel mit Klinkenstecker mit deinem TV (Audiokabel nicht im Lieferumfang enthalten). Stecke das Kabel in den „Line-In“-Eingang der Soundbar und in den AUX-Eingang deines TVs.
3. Drücke und halte die  Taste für 3 Sekunden, entweder an der Soundbar oder der Fernbedienung, um die Soundbar einzuschalten.
4. Drücke die  Taste und wähle den „Line-In“-Modus, entweder an der Soundbar oder der Fernbedienung. Der „Line-In“-Modus ist aktiviert, wenn „AU“ im Display erscheint.
5. Wenn die SACKit WAVE über Line-In verbunden ist, kannst du die Lautstärke wie gewohnt über deinen TV regeln

OPTISCH


1. Schließe die SACKit WAVE Soundbar mit dem mitgelieferten Netzteil an den Stromkreislauf an.
2. Verbinde die SACKit WAVE über ein optisches Kabel mit deinem TV (Kabel nicht im Lieferumfang enthalten). Stecke das Kabel in den „optischen“-Eingang der Soundbar und in den entsprechenden Eingang deines TVs.
3. Drücke und halte die  Taste für 3 Sekunden, entweder an der Soundbar oder der Fernbedienung, um die Soundbar einzuschalten.
4. Drücke die  Taste und wähle den „optischen“-Modus, entweder an der Soundbar oder der Fernbedienung. Der „optische“-Modus ist aktiviert, wenn „OP“ im Display erscheint.

KOAXIAL

1. Schließe die SACKit WAVE Soundbar mit dem mitgelieferten Netzteil an den Stromkreislauf an.
2. Verbinde die SACKit WAVE über ein koaxiales Kabel mit deinem TV (Kabel nicht im Lieferumfang enthalten). Stecke das Kabel in den „koaxialen“-Eingang der Soundbar und in den entsprechenden Eingang deines TVs.
3. Drücke und halte die  Taste für 3 Sekunden, entweder an der Soundbar oder der Fernbedienung, um die Soundbar einzuschalten.
4. Drücke die  Taste und wähle den „koaxialen“-Modus, entweder an der Soundbar oder der Fernbedienung. Der „koaxiale“-Modus ist aktiviert, wenn „CO“ im Display erscheint.



USB

1. Schließe die SACKit WAVE Soundbar mit dem mitgelieferten Netzteil an den Stromkreislauf an.
2. Drücke und halte die  Taste für 3 Sekunden, entweder an der Soundbar oder der Fernbedienung, um die Soundbar einzuschalten.
3. Stecke den USB-Stick mit den gewünschten Audiodateien in den USB-Anschluss der Soundbar.
4. Der „USB“-Modus wird automatisch aktiviert, sobald der USB-Stick in die Soundbar gesteckt wird. Ist der USB-Stick verbunden, erscheint „US“ im Display.
5. Verwende bitte nur USB-Sticks mit einer MAXIMALEN Speicherkapazität von 32 GB.

EQUALIZER

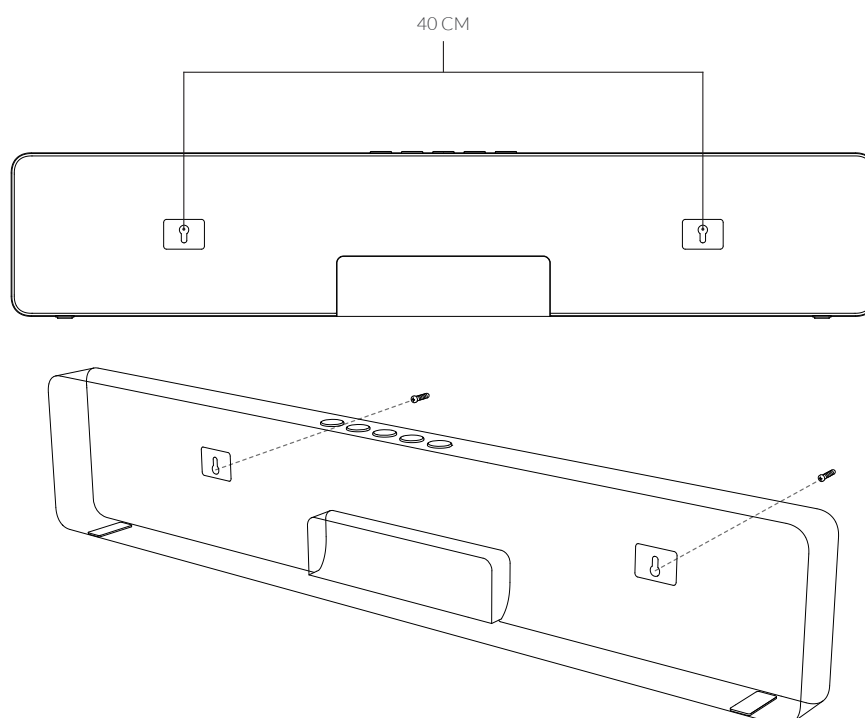
Deine Soundbar bietet drei Equalizer-Modi: Musik, Film und Sprechen, sodass du dein Klangerlebnis an deine Bedürfnisse anpassen kannst. Wechsle zwischen den Modi, indem du auf der Fernbedienung die „EQ“-Taste drückst.

- E1 Sprachmodus: Perfekt für Dialoge und Sprache, verbessert die Klarheit und macht Stimmen deutlicher.
- E2 Film-Modus: Ideal für Filme und Fernsehserien, zur Betonung von Dynamik und Surround-Effekten.
- E3 Musik-Modus: Perfekt für die Musikwiedergabe mit ausgewogenem Klang und tiefen Bässen.

WANDMONTAGE

Die SACKit WAVE Soundbar kann sowohl vertikal aufgestellt als auch an der Wand montiert werden. Die Rückseite der Soundbar ist mit zwei Schlüssellochhalterungen für die Wandmontage ausgestattet.


1. Miss den Abstand zwischen den Schlüssellochhalterungen und markiere zwei entsprechende Punkte an der Wand, an denen die Soundbar montiert werden soll. Verwende eine Wasserwaage, um sicherzustellen, dass die Markierungen gerade sind.
2. Bohre Löcher an den markierten Punkten und wähle passende Dübel und Schrauben für deinen Wandtyp aus.
3. Schraube die Schrauben so in die Wand, dass sie etwa 5-7 mm herausragen.
4. Hänge die Soundbar auf, indem du die Schlüssellochhalterungen über die Schrauben stülpst und sie vorsichtig nach unten drückst, bis die Soundbar sicher hängt.



FEHLERBEHEBUNG

Wenn du Probleme bei der Bedienung deiner SACKit WAVE Soundbar hast, versuche bitte die folgenden Lösungen, bevor du unseren Kundenservice unter der folgenden E-Mail-Adresse kontaktierst: info@sackit.dk.

Kein Ton

- Überprüfe, ob die Soundbar über das Netzteil korrekt an die Stromversorgung angeschlossen ist.
- Vergewissere dich, dass die Lautstärke sowohl an der Soundbar als auch an deinem TV aufgedreht ist. Wenn die Soundbar über HDMI-ARC oder Line-in verbunden ist, kann die Lautstärke über die TV-Fernbedienung angepasst werden.
- Achte darauf, dass die richtige Audioquelle (HDMI, Bluetooth, Line-in, optisch, koaxial oder USB) an der Soundbar ausgewählt ist. Drücke die -Taste, um zwischen den Quellen zu wechseln.
- Wir empfehlen, den PCM-Modus deines TVs zu verwenden. Dieser Modus kann in den Audioeinstellungen deines TVs ausgewählt werden.

Gedämpfter Ton

- Wähle den Equalizermodus aus, der zu dem wiederzugebenden Ton passt. Beschreibungen der verschiedenen Modi findest du unter „Equalizer“ auf Seite 6. Wechsle zwischen den Modi, indem du auf der Fernbedienung die EQ-Taste drückst.
- Überprüfe die Audioeinstellungen an deinem TV. Bestimmte Audioeinstellungen können die Klangqualität der Soundbar beeinflussen. Weitere Informationen findest du im Benutzerhandbuch deines TVs.

Bluetooth-Verbindung funktioniert nicht

- Stelle sicher, dass die SACKit WAVE Soundbar im Bluetooth-Modus ist (das „BT“-Symbol blinkt im Display) und dass Bluetooth auf dem Gerät, das du verbinden möchtest, aktiviert ist.
- Überprüfe, ob die SACKit WAVE bereits mit einem anderen Bluetooth-Gerät verbunden ist – entferne dieses Gerät, indem du den Anweisungen unter „Bluetooth“ folgst.
- Achte darauf, dass die Lautsprecher und dein Bluetooth-Gerät nicht weiter als 10 Meter voneinander entfernt sind.
- - Vergewissere dich, dass keine Hindernisse zwischen dem Lautsprecher und deinem Bluetooth-Gerät stehen.

Hinweis: Teilweise kann es 20-30 Sekunden dauern, bis die SACKit WAVE in der Bluetooth-Liste deines Geräts angezeigt wird.

Kein Ton über HDMI

- Vergewissere dich, dass das HDMI-Kabel an den HDMI ARC-Anschluss deines TVs und an den HDMI-Eingang der Soundbar angeschlossen ist. Der HDMI ARC-Anschluss sieht aus wie ein normaler HDMI-Anschluss. Er befindet sich normalerweise auf der Rückseite oder an der Seite deines TVs. Der ARC-Anschluss ist mit ARC, eARC oder ARC/eARC beschriftet. Wenn du den SACKit Wave stattdessen an einen Standard-HDMI-Anschluss anschließt, wird kein Ton abgespielt.
- Überprüfe die Einstellungen deines TVs, um sicherzustellen, dass die Audioausgabe auf HDMI ARC oder externe Lautsprecher eingestellt ist.
- Vergewissere dich, dass die richtige Audioquelle an der Soundbar ausgewählt ist, indem du die Quell Taste drückst, bis das „HD“-Symbol im Display erscheint.
- Wenn ein Chromecast, Apple TV oder ein anderer Dongle an deinen TV angeschlossen ist, kann die SACKit WAVE nicht über HDMI angeschlossen werden. Verwende stattdessen Line-in, optische oder koaxiale Anschlüsse, um die Soundbar mit deinem TV zu verbinden.



Optische/Koaxiale Verbindung funktioniert nicht

- Stelle sicher, dass das optische oder koaxiale Kabel sowohl an der Soundbar als auch an deiner Audioquelle richtig angeschlossen ist.
- Überprüfe, ob die richtige Audioquelle an der Soundbar ausgewählt ist.
- Navigiere zu den Audioeinstellungen deines Geräts und wähle „Digitale Ausgabe“ oder ähnliches für die Audioausgabe.

USB-Wiedergabe funktioniert nicht

- Stelle sicher, dass das USB-Gerät in einem kompatiblen Format formatiert ist (normalerweise FAT32), damit Audio auf der Soundbar wiedergegeben werden kann.
- Überprüfe, ob die Dateien auf dem USB-Gerät in einem unterstützten Format vorliegen (z. B. MP3 oder WAV).

REINIGUNG UND PFLEGE

Um sicherzustellen, dass deine Soundbar in gutem Zustand bleibt, befolge bitte diese Reinigungs- und Pflegehinweise:

1. Verwende ein weiches, trockenes, fusselfreies Tuch, um die Soundbar abzuwischen. Falls eine gründlichere Reinigung erforderlich ist, kannst du das Tuch leicht mit Wasser und einer milden Seifenlösung anfeuchten.
2. Bei Flecken auf der Textilfront tupfe die betroffene Stelle vorsichtig. Vermeide es, zu reiben, da dies den Stoff beschädigen kann. Lass den Stoff vollständig an der Luft trocknen, bevor du die Soundbar wieder benutzt.
3. Vermeide die Verwendung von aggressiven Chemikalien, alkoholhaltigen Reinigungsmitteln oder scheuernden Substanzen oder Materialien, da diese die Oberfläche zerkratzen oder beschädigen könnten.
4. Platziere die Soundbar in einer trockenen Umgebung ohne direkte Sonneneinstrahlung, um ein Ausbleichen und Schäden an den Materialien zu vermeiden.

WICHTIGE SICHERHEITSINFORMATIONEN

Produktausfälle aufgrund unsachgemäßer Nutzung sind nicht von der Garantie abgedeckt.

ACHTUNG: Befolge die Anweisungen, um Brände, Verletzungen und Stromschläge zu vermeiden.

- Öffne das Produkt nicht und ersetze keine Teile des Geräts. Wende dich an ein qualifiziertes Service-Center, wenn das Produkt nicht ordnungsgemäß funktioniert.
- Setze das Produkt oder die Zubehörteile nicht Regen, Wasser oder feuchten Bereichen aus, wenn das Gerät mit Strom verbunden ist.
- Verwende niemals starke Reinigungs- oder Waschmittel zur Reinigung oder Pflege des Produkts.
- Wende bei der Nutzung des Produktes keine unnötige oder übermäßige Kraft an.
- Das Gerät sollte frei und mit mindestens 10 cm Luftzwischenraum aufgestellt werden, um eine Überhitzung zu vermeiden.
- Das Produkt muss ordnungsgemäß und gemäß den geltenden Vorschriften für die Entsorgung von Elektronikgeräten entsorgt werden.

TECHNISCHE SPEZIFIKATIONEN

- Bluetooth: V5.0
- Leistung: 60 Watt
- Individuelle Leistung (pro Lautsprechereinheit): 15W
- Lautsprechereinheiten: 4 Stk.
- Eingangsspannung: 18V / 2A
- Maße: 650 x 65 x 123 mm
- Gewicht: 2000 Gramm
- Gewicht inkl. Verpackung: 2720 Gramm
- Bluetooth-Reichweite: 10 m
- AUX-Eingang/-Ausgang: 3,5 mm
- HDMI-Ausgang: ARC
- Optischer Ausgang: Signal
- USB-Ausgang: USB A



SACK^{it}®